



Czajkowski
UPRAWA PASOWA

JEDNA MASZYNA WIELE MOŻLIWOŚCI

Uprawa pasowa czyli **STRIP TILL**

PO NOWEMU:

STK
SEKCJA STK
ST
SEKCJA ST

WWW.UPRAWAPASOWA.PL

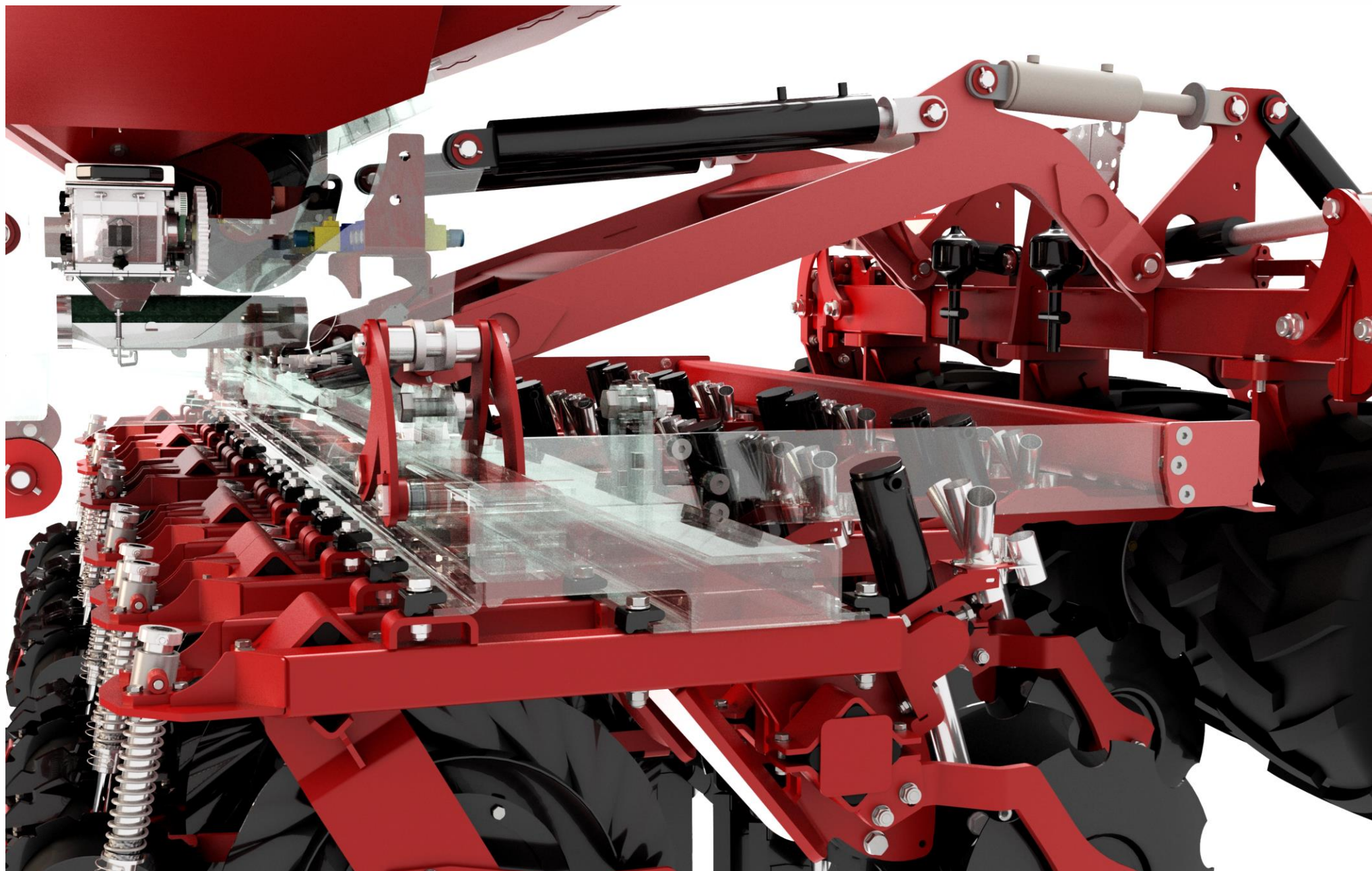




NOWOŚCI STK

Bezstopniowy
układ regulacji
rozstawu
sekcji
roboczych.

WWW.UPRAWAPASOWA.PL

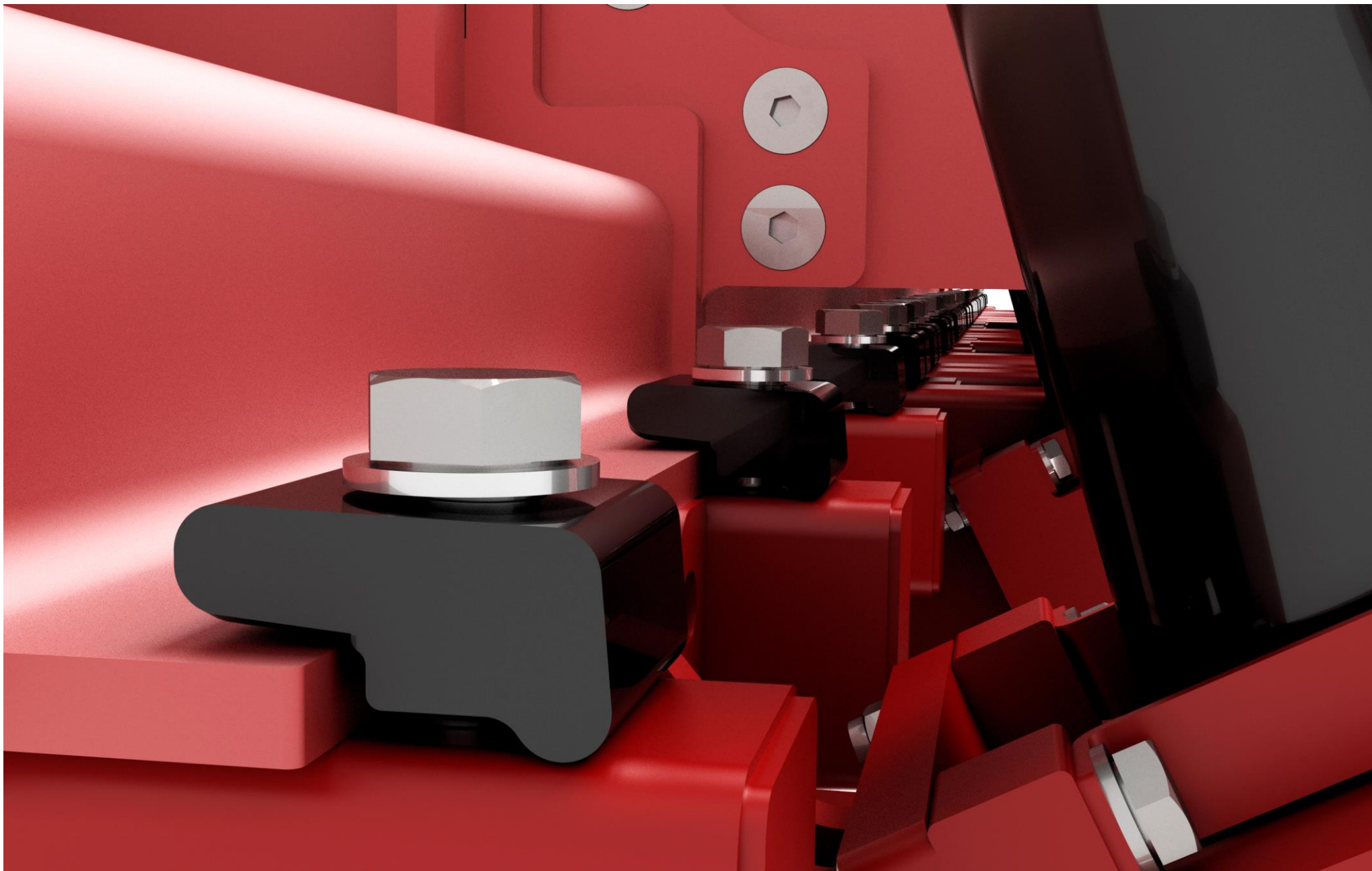




NOWOŚCI STK

Bezstopniowy
układ regulacji
rozstawu
sekcji
roboczych.

WWW.UPRAWAPASOWA.PL

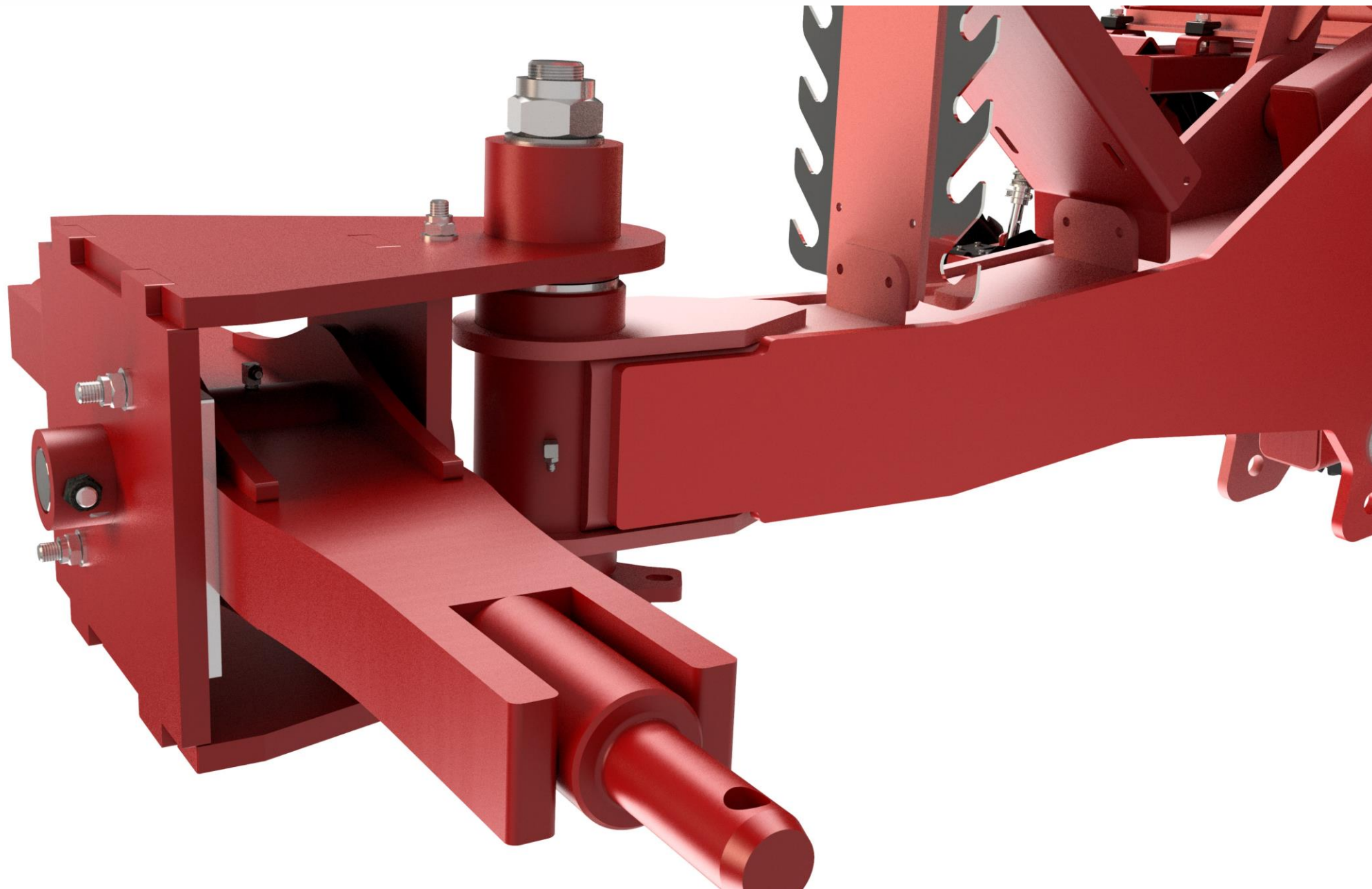




NOWOŚCI STK

Belka
zaczepowa z
tulejami
smarownymi.

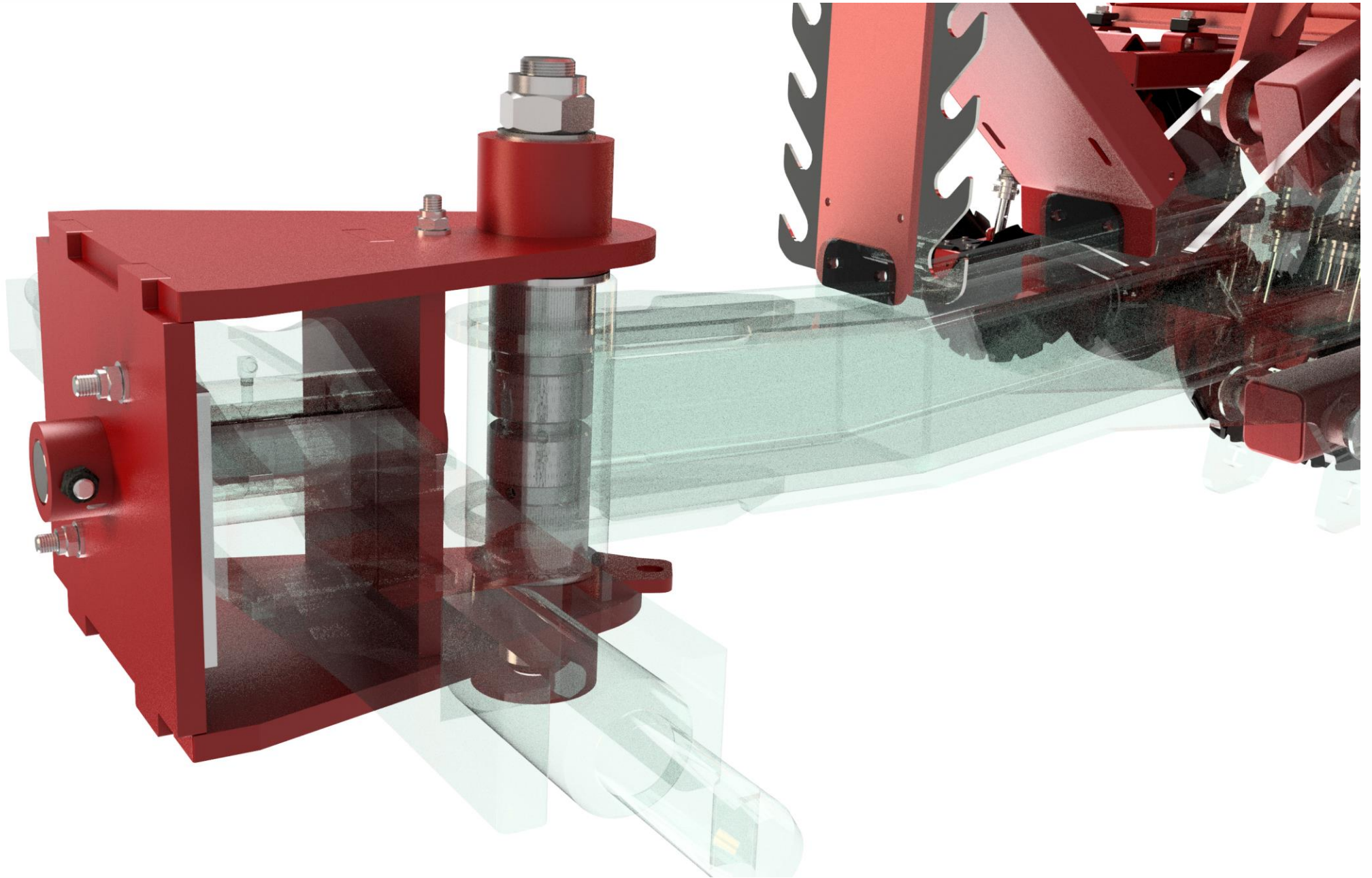
WWW.UPRAWAPASOWA.PL





NOWOŚCI
STK
Belka
zaczepowa z
tulejami
smarownymi.

WWW.UPRAWAPASOWA.PL

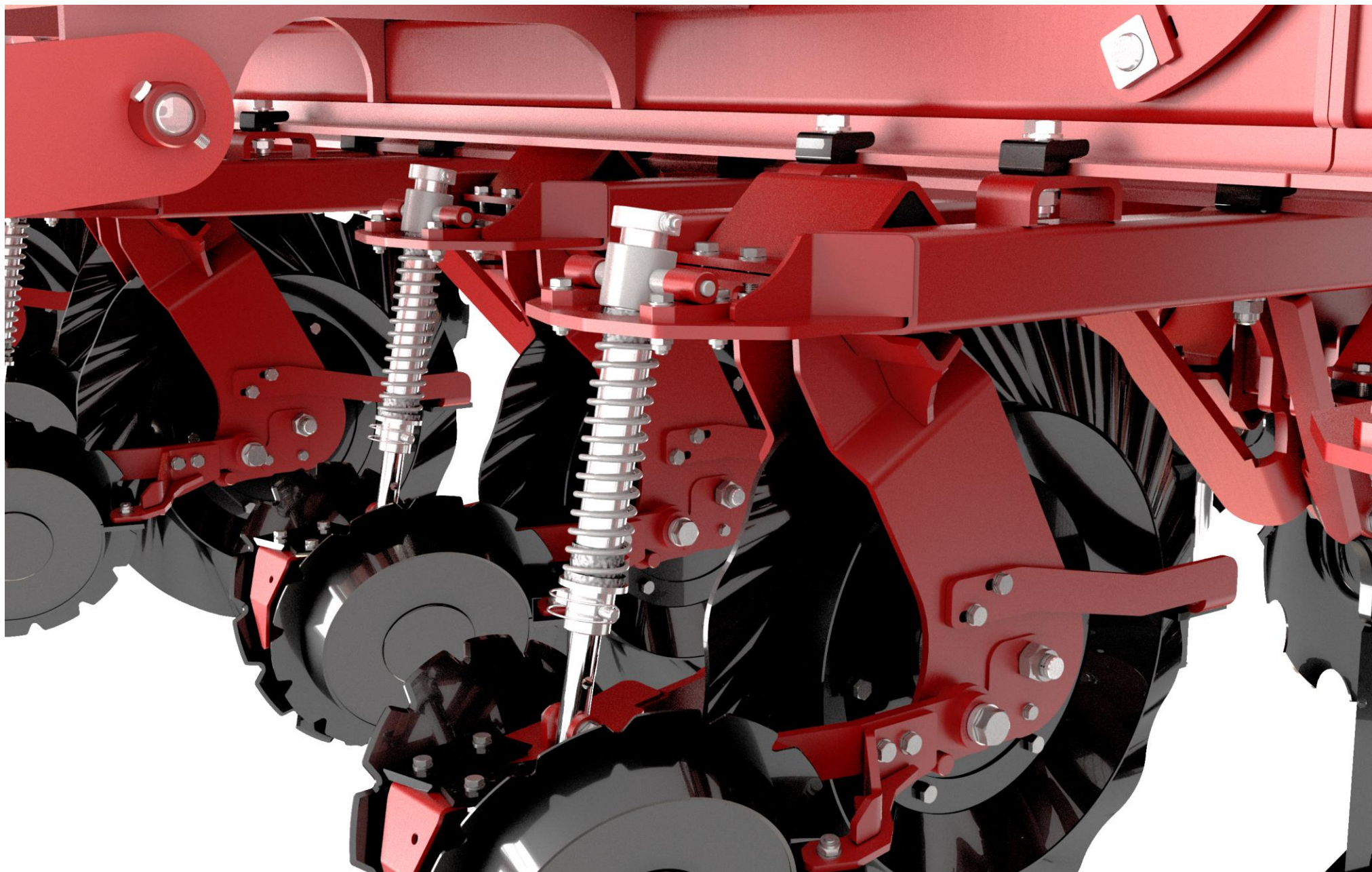




NOWOŚCI STK

Więcej
miejsca na
amortyzatory
rozgarniaczek
pod ramą
główną.

WWW.UPRAWAPASOWA.PL

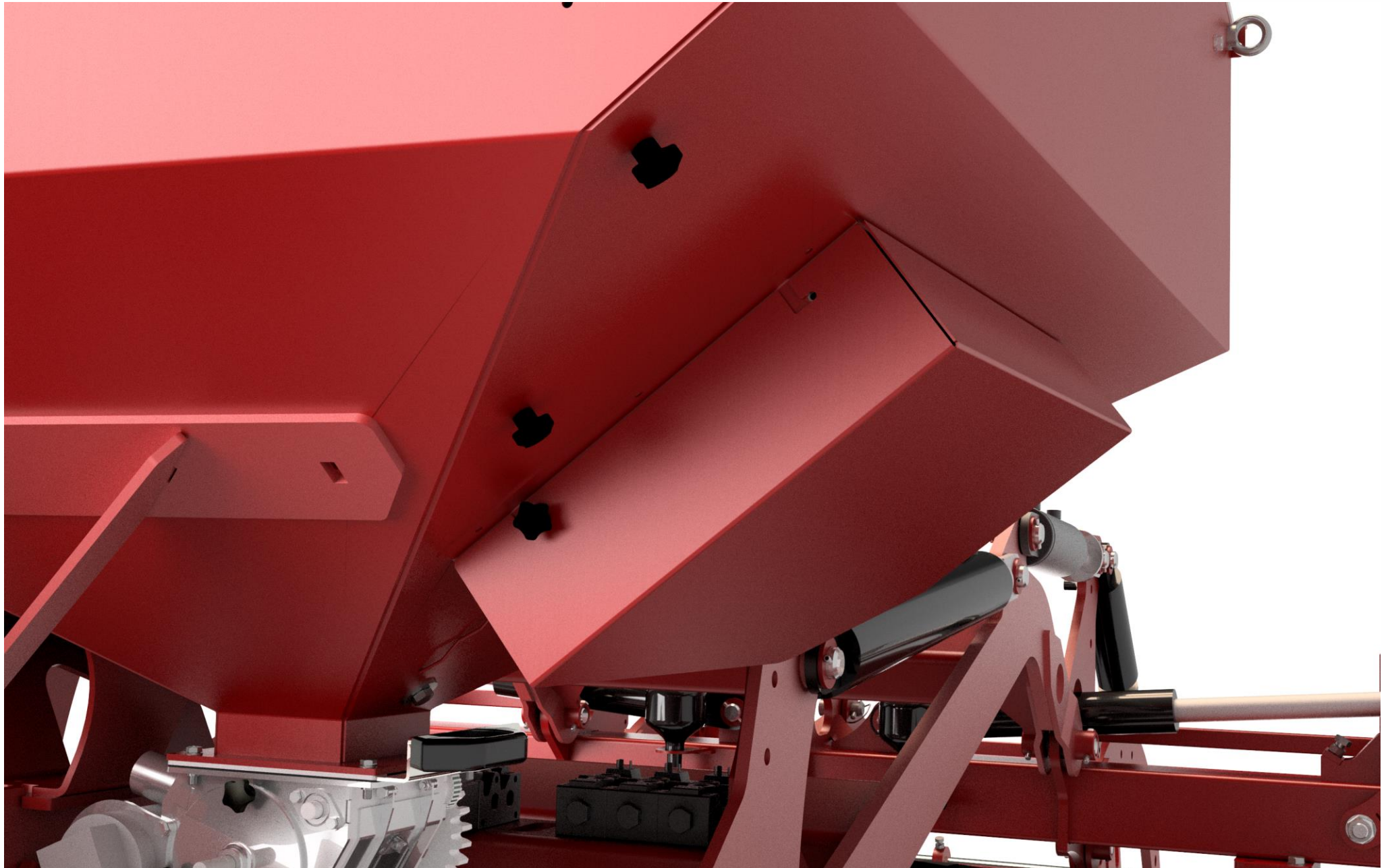




NOWOŚCI STK

Szybsze
zdejmowanie
osłony
elektroniki.
Brak
uciążliwych
śrub.

WWW.UPRAWAPASOWA.PL

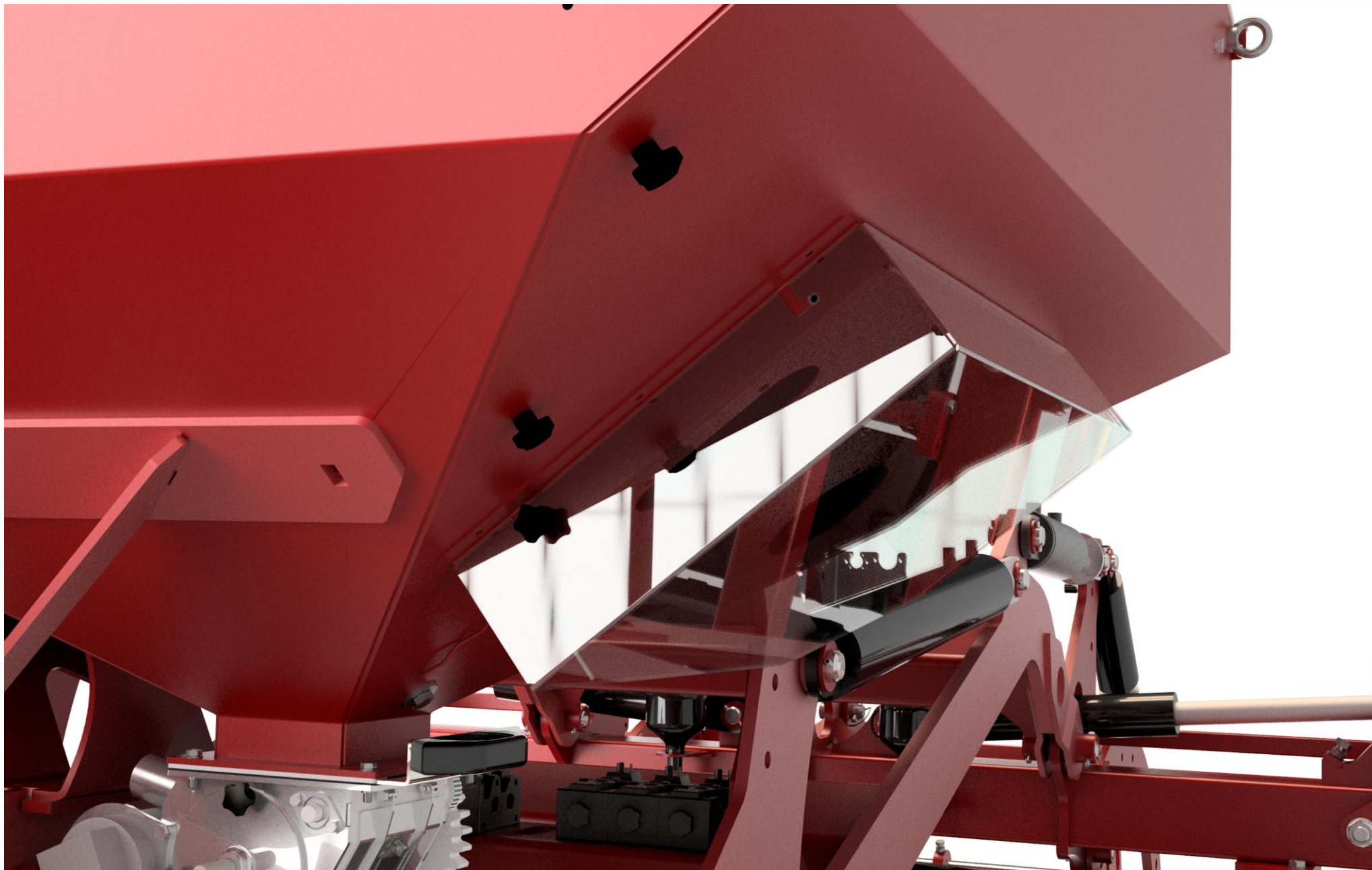




NOWOŚCI STK

Szybsze
zdejmowanie
osłony
elektroniki.
Brak
uciążliwych
śrub.

WWW.UPRAWAPASOWA.PL





NOWOŚCI
STK
Zmieniony
sposób
spawania
rozpórki TUZ.

WWW.UPRAWAPASOWA.PL





NOWOŚCI
STK
Zmieniony
sposób
spawania
rozpórki TUZ.

WWW.UPRAWAPASOWA.PL





NOWOŚCI STK

Plandeka
zwijana na
sprężynie.
Odstonięte
całe światło
zbiornika.

WWW.UPRAWAPASOWA.PL





NOWOŚCI
STK
Powiększony
podest.

WWW.UPRAWAPASOWA.PL

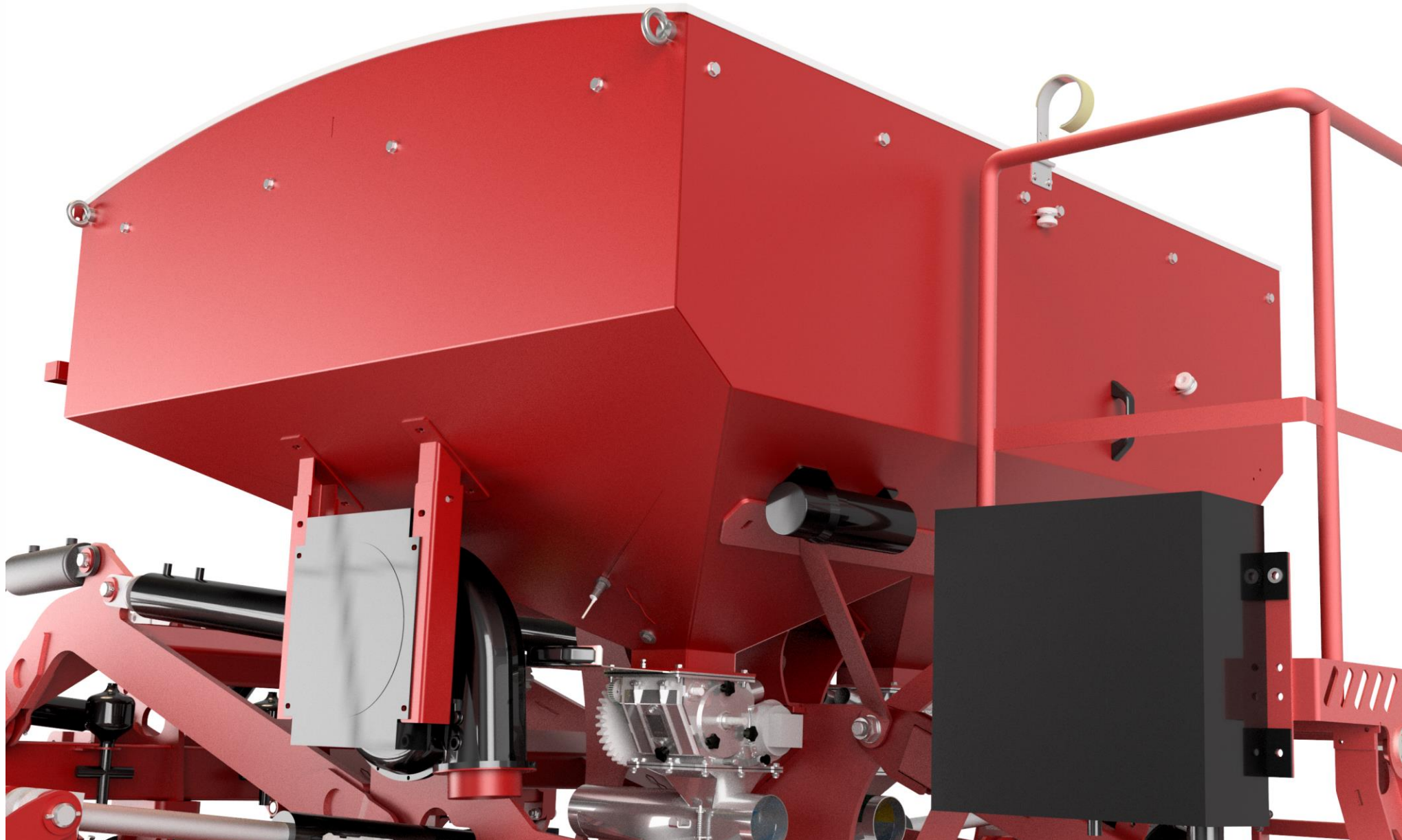




NOWOŚCI STK

Zwiększona o
400 l
pojemność
zbiornika.

WWW.UPRAWAPASOWA.PL

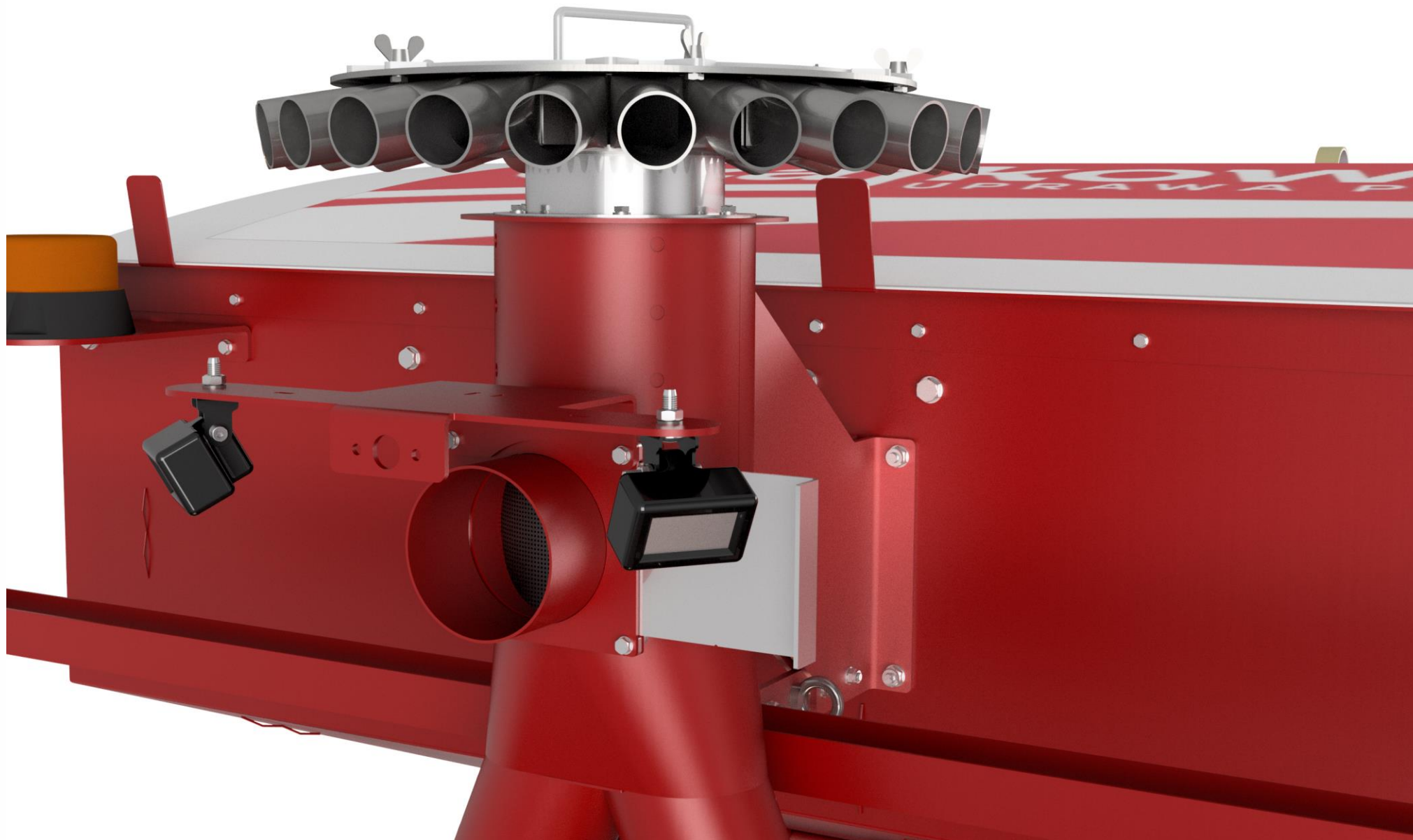




NOWOŚCI STK

Zmiana
odpowietrzników
w rurze przed
rozdzielaczem
nasion.

WWW.UPRAWAPASOWA.PL

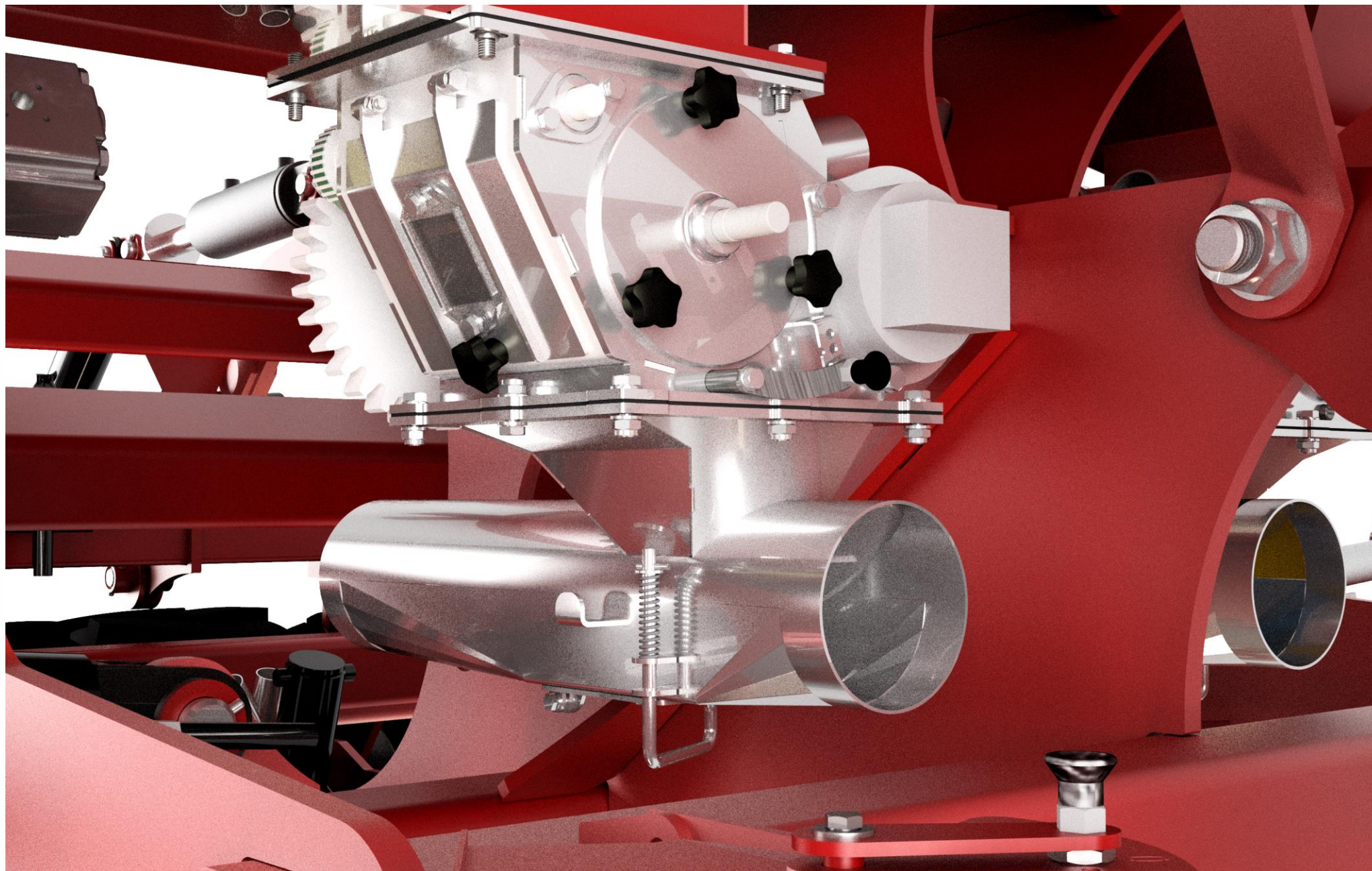




NOWOŚCI STK

Układ dozowania nasion/nawozu oparty na nowej porywce.

WWW.UPRAWAPASOWA.PL

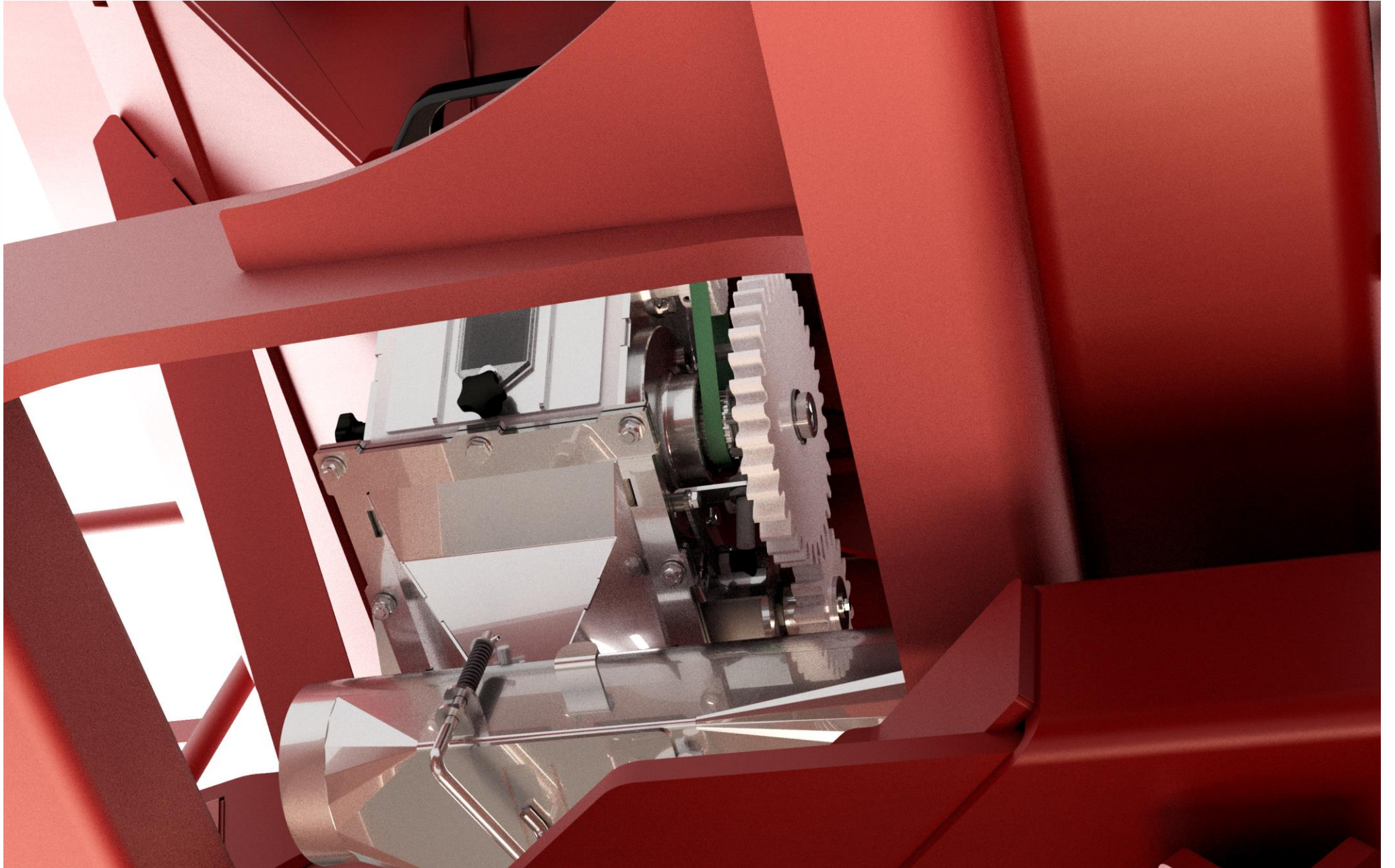




NOWOŚCI STK

Szerszy,
odporniejszy
na zrywanie
pasek
napędzający
mieszadło
aparatu
wysiewającego

WWW.UPRAWAPASOWA.PL

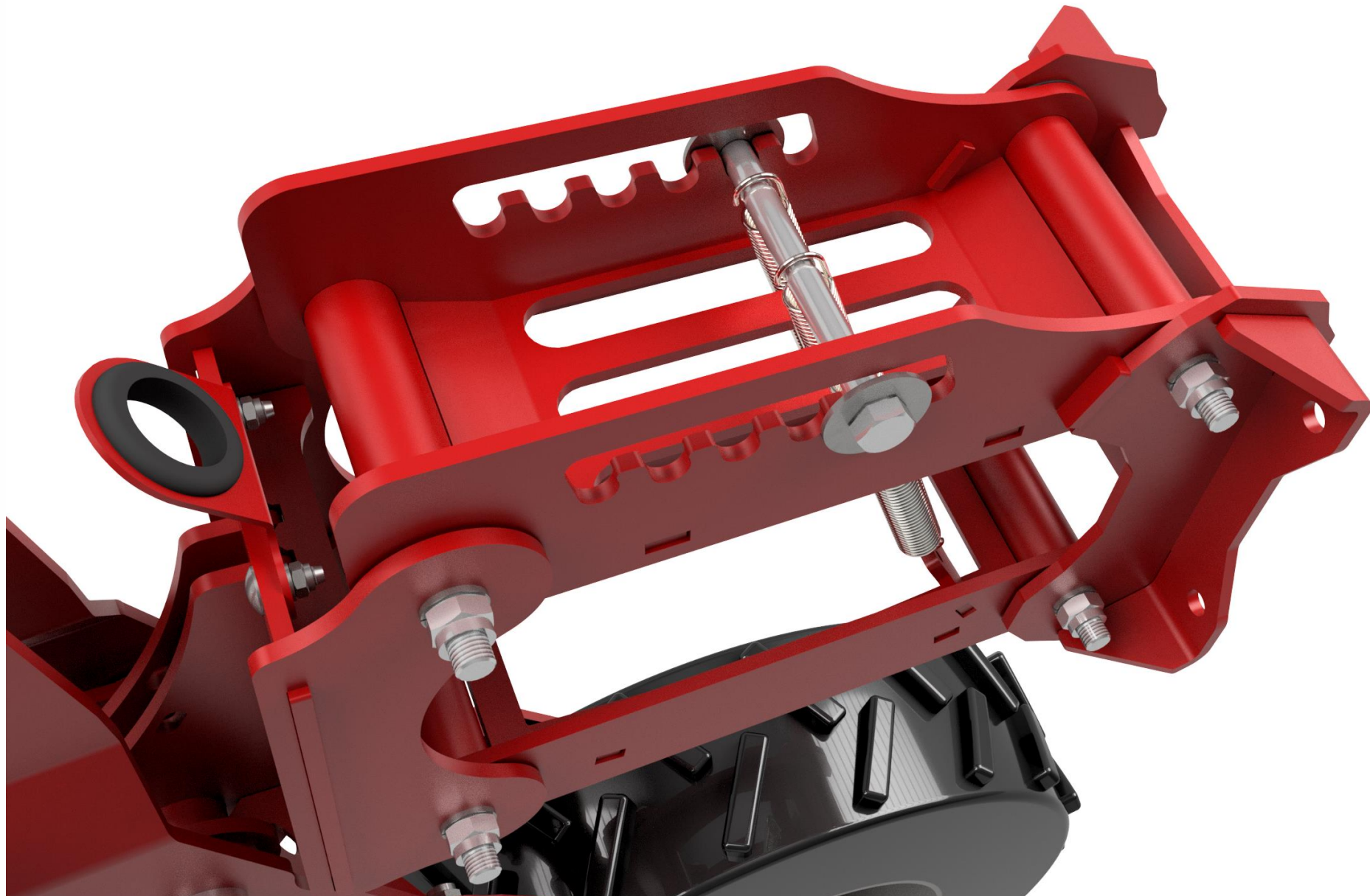




NOWOŚCI SEKCJA PS

Zmiana
tulejowania
równoległobo-
ków.

WWW.UPRAWAPASOWA.PL

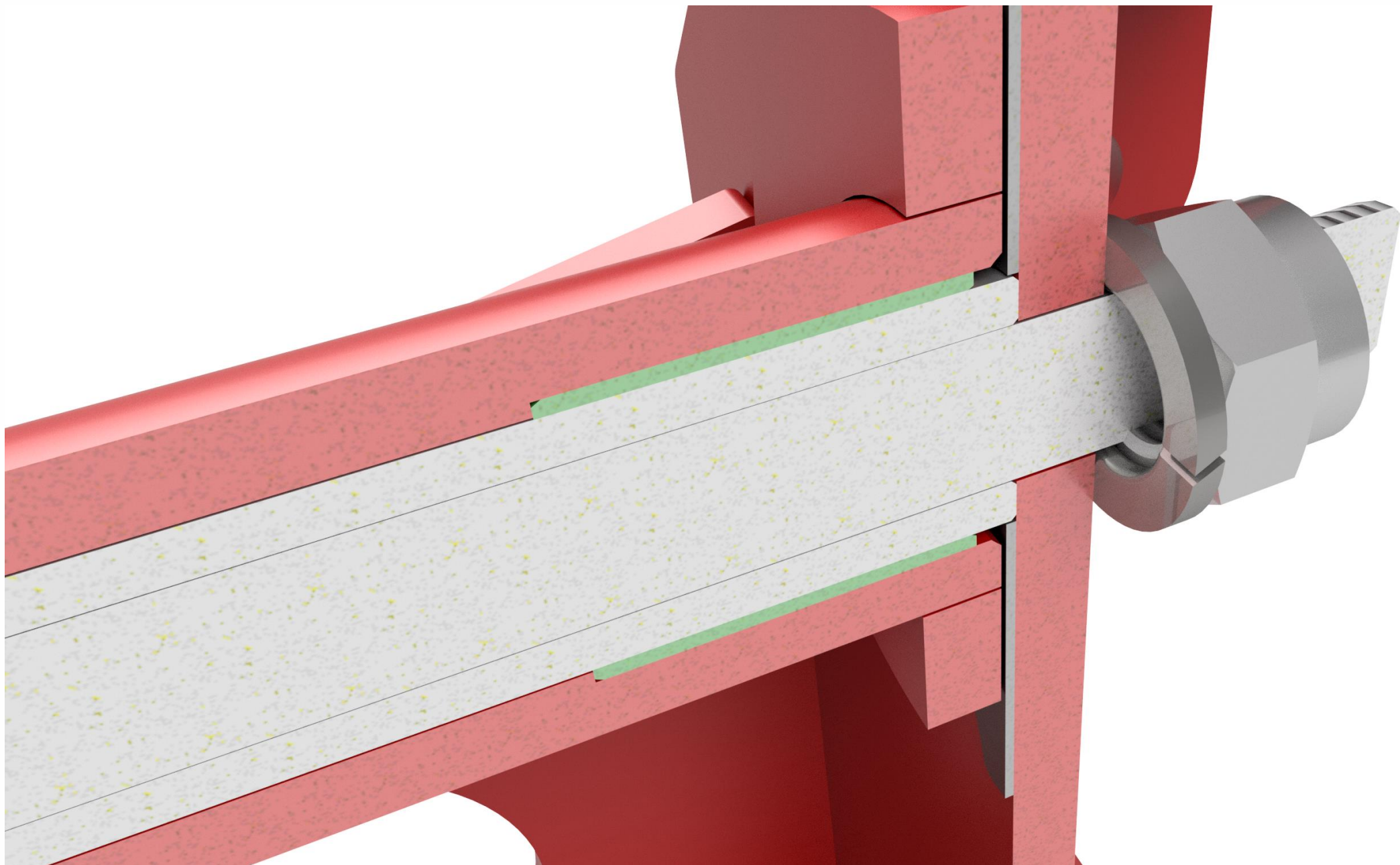




NOWOŚCI SEKCJA PS

Zmiana
tulejowania
równoległobo-
ków.

WWW.UPRAWAPASOWA.PL





NOWOŚCI SEKCJA PS

Dodano opcję
montażu koła
dogniatającego
z gumową
oponą.

WWW.UPRAWAPASOWA.PL

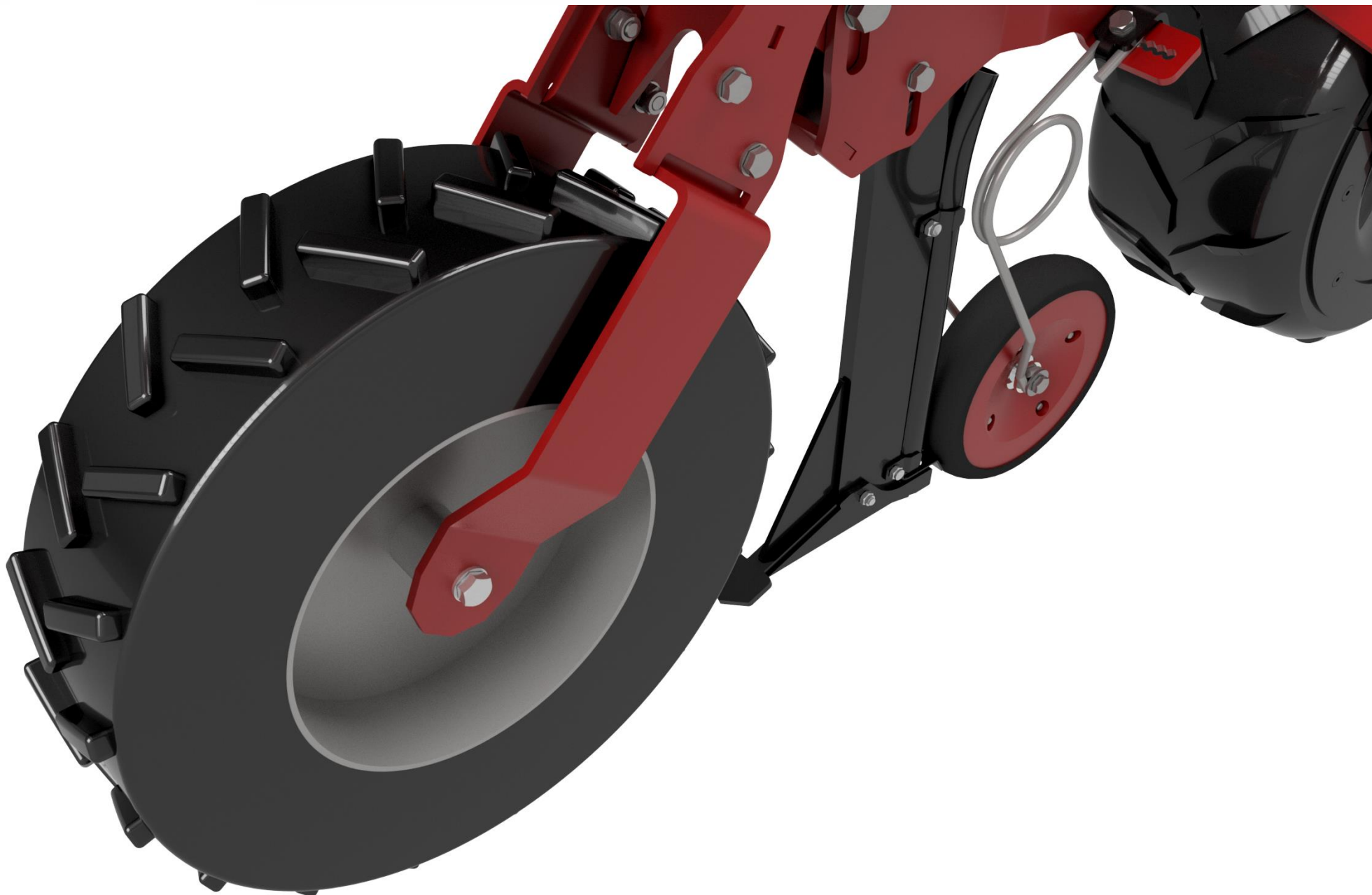




NOWOŚCI SEKCJA PS

Nowe,
bardziej
trwałe
mocowanie
przedniego
koła
kopiującego.

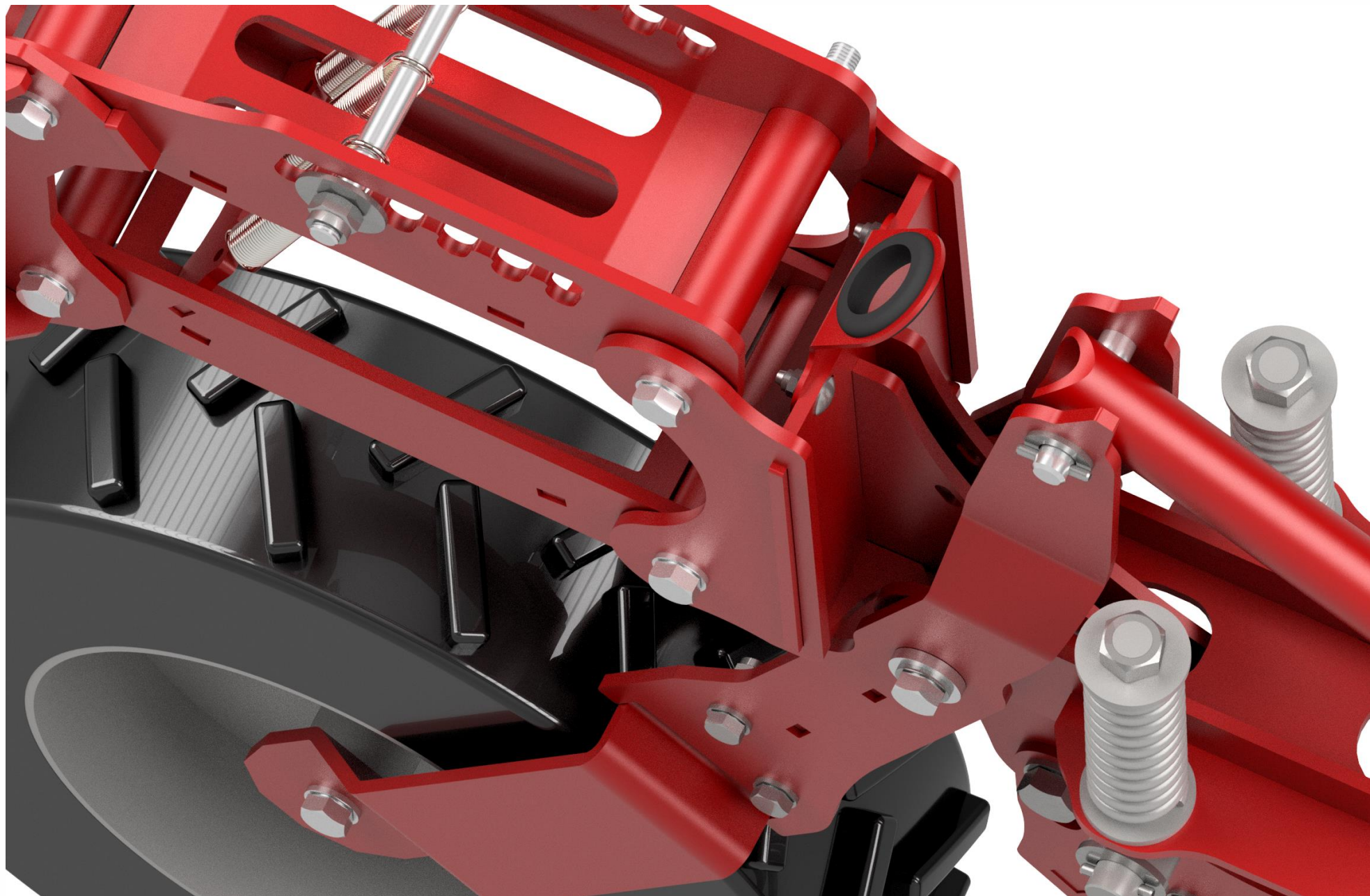
WWW.UPRAWAPASOWA.PL





NOWOŚCI
SEKCJA PS
Wzmocnienie
tylnego
mocowania
równoległobo
ku „stonika”.

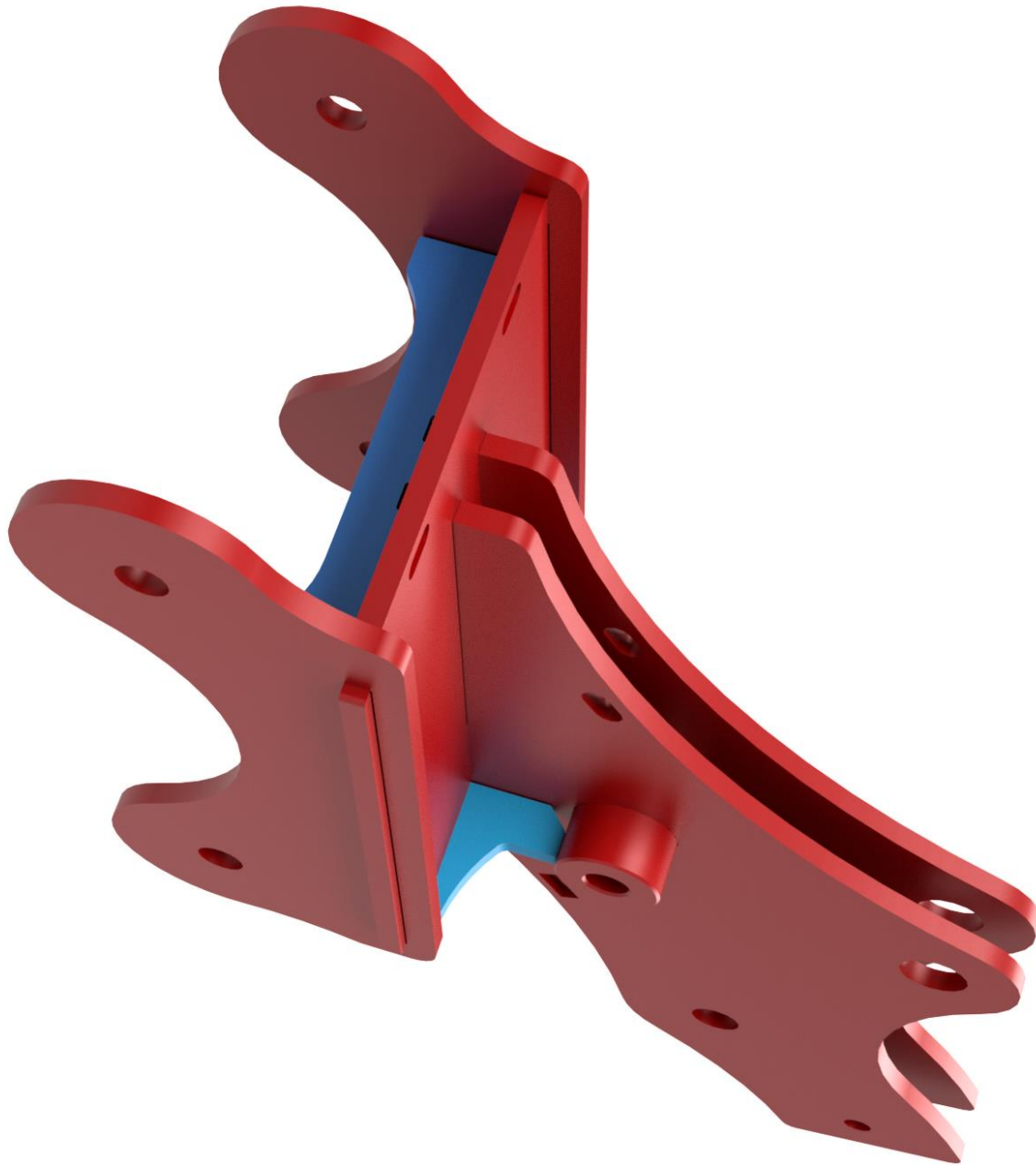
WWW.UPRAWAPASOWA.PL





NOWOŚCI
SEKCJA PS
Wzmocnienie
tylnego
mocowania
równoległobo
ku „stonika”.

WWW.UPRAWAPASOWA.PL

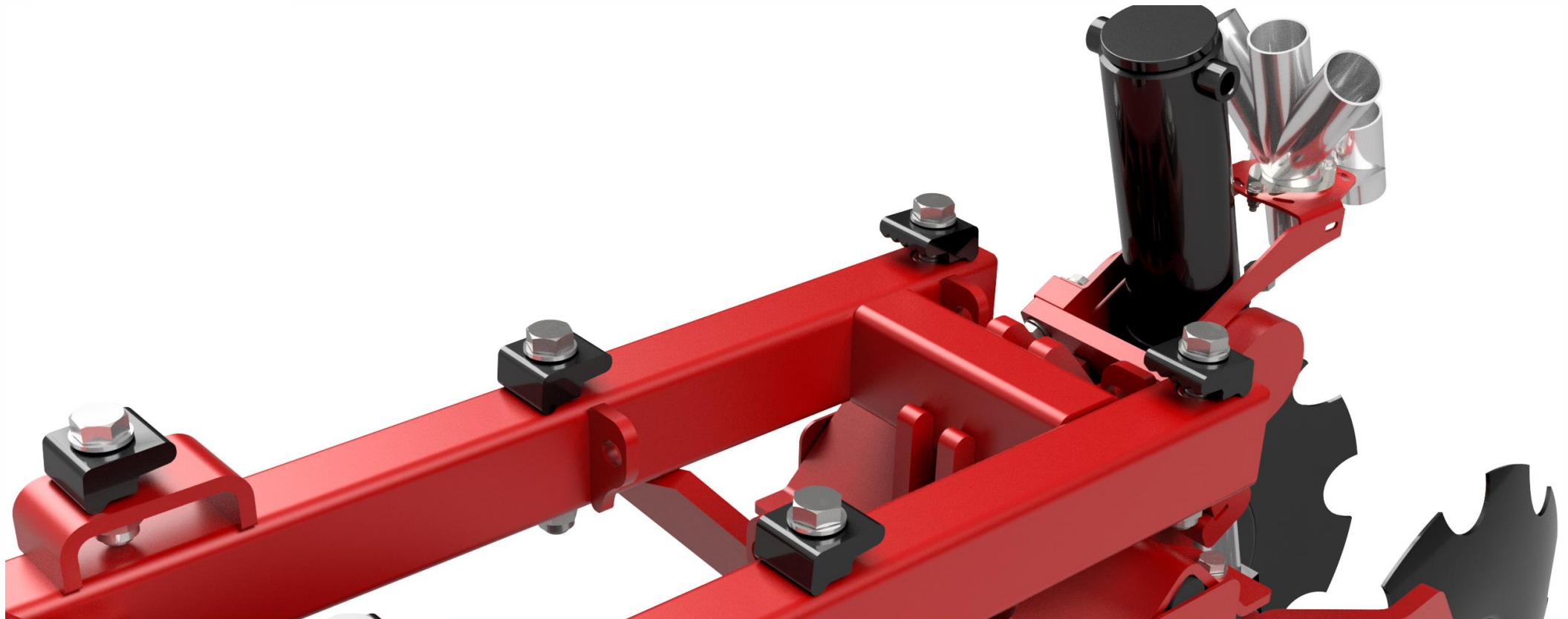




NOWOŚCI SEKCJA ST

Mocowanie
na uchwyty.
Brak
uciążliwych
jarm.

WWW.UPRAWAPASOWA.PL

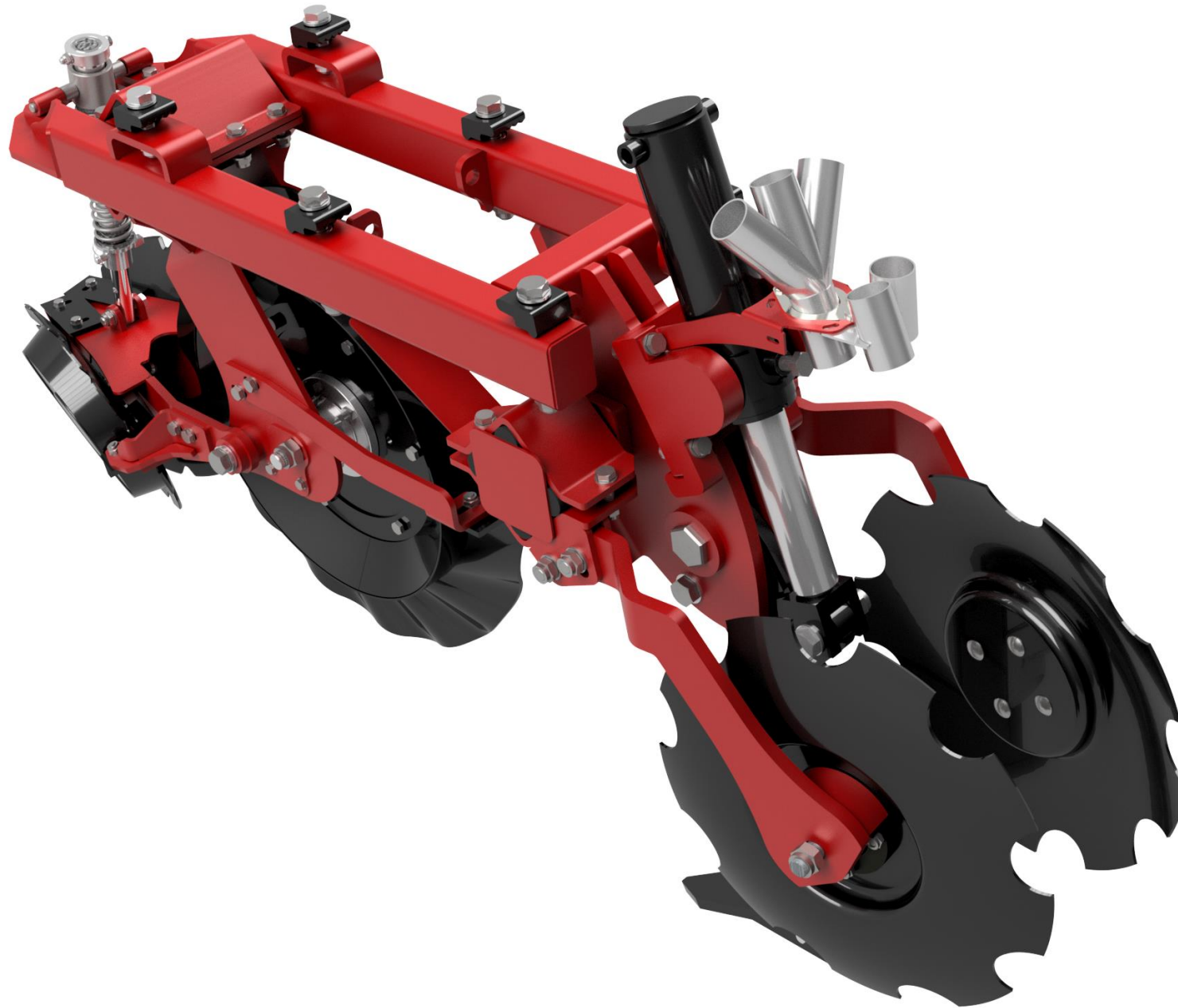




NOWOŚCI SEKCJA ST

Większy
siłownik:

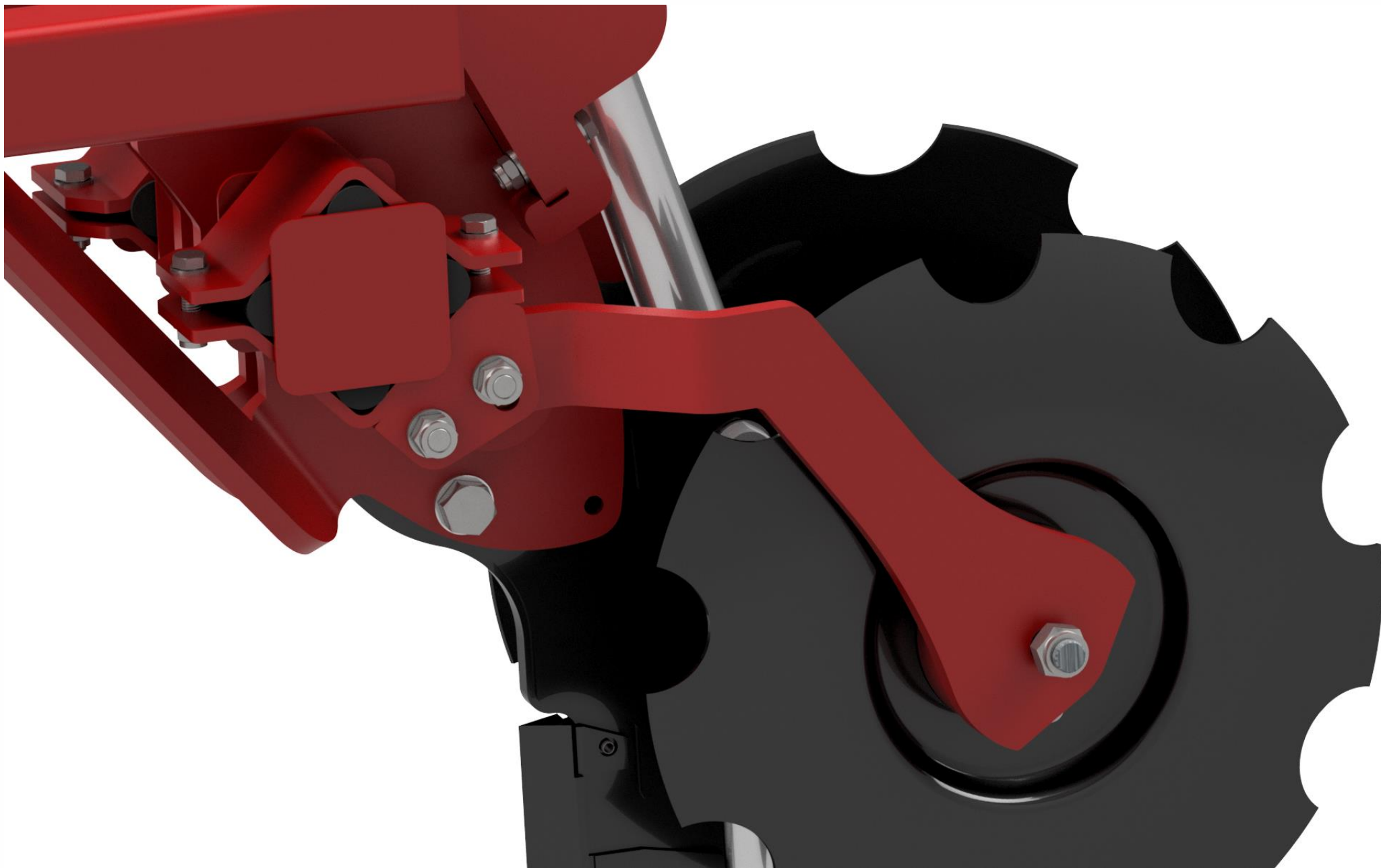
- mniejsze ciśnienie pracy
- tłoczysko odporniejsze na wyginanie.





NOWOŚCI
SEKCJA ST
Zrezygnowano
z kłopotliwej
regulacji
talerzy
zagarniających.

WWW.UPRAWAPASOWA.PL





NOWOŚCI SEKCJA ST

Zastosowano
wymienne
tuleje w
słupicy.
Wydłużenie
żyłotności
słupicy.

WWW.UPRAWAPASOWA.PL

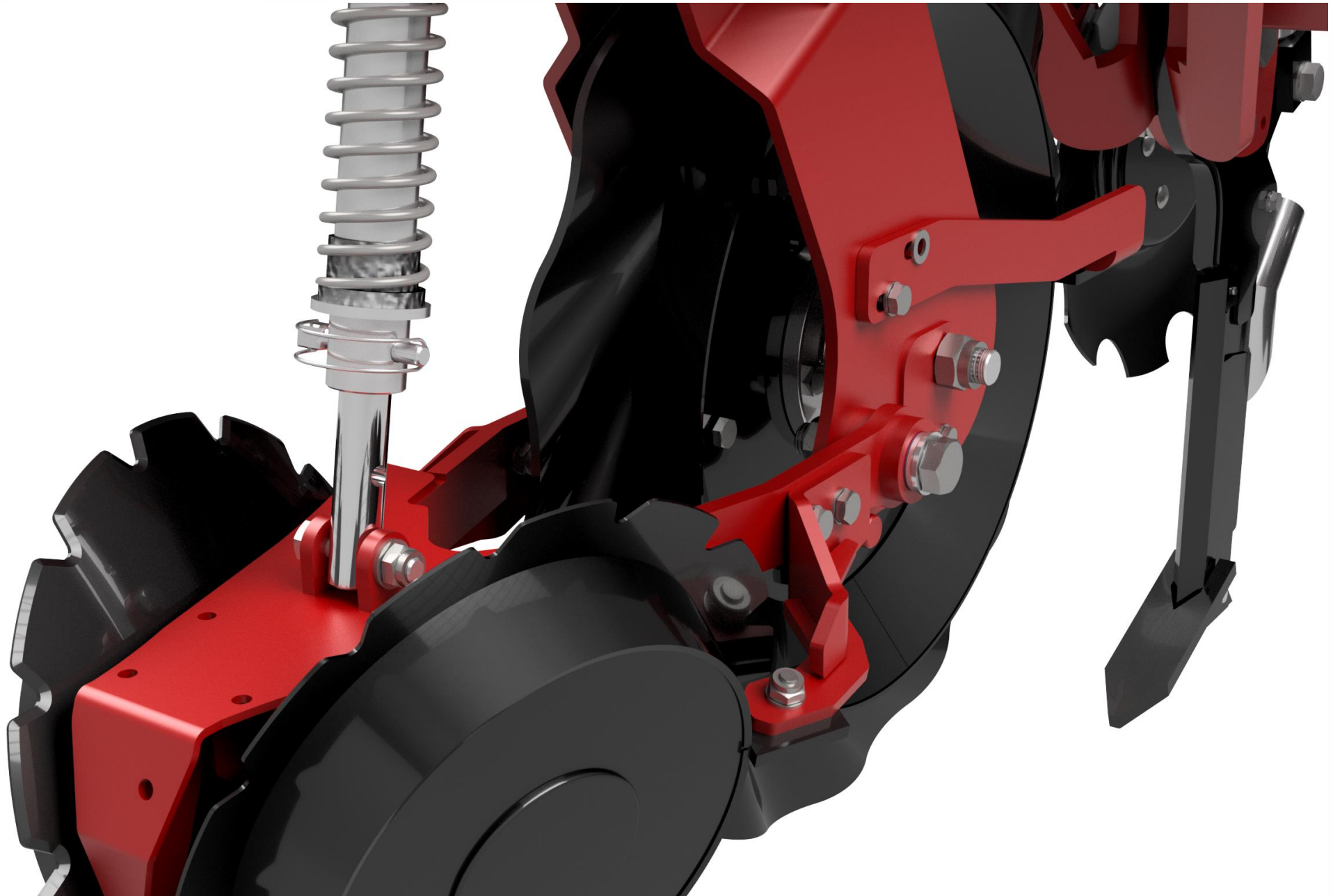




NOWOŚCI SEKCJA ST

Regulacja
wysokości
talerzy
rozgarniających
na przetyczki.
Szybka zmiana
wysokości.

WWW.UPRAWAPASOWA.PL

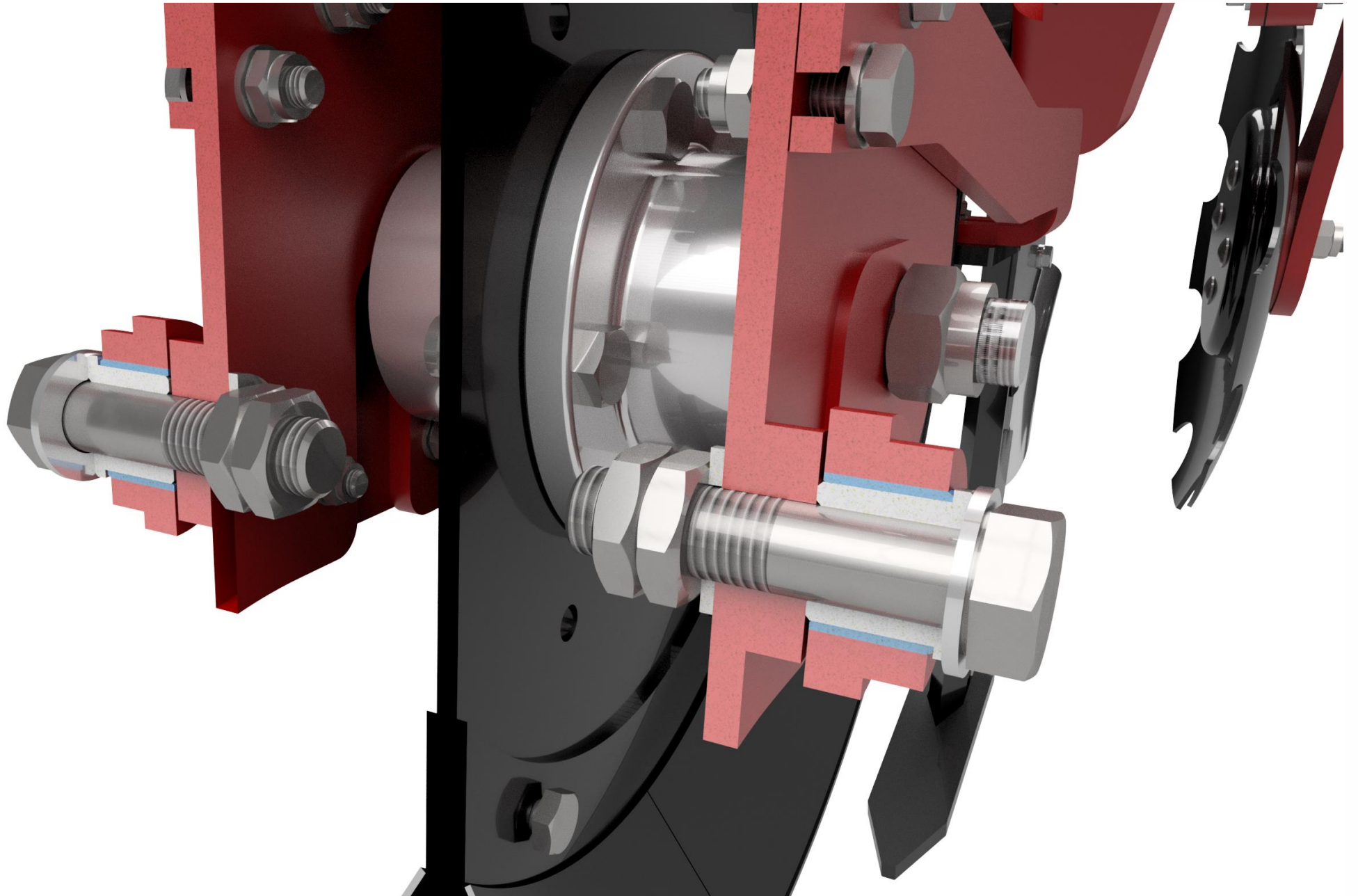




NOWOŚCI SEKCJA ST

Zastosowano
tulejki
samosmarne na
mocowaniu
talerzy
rozgarniających.

WWW.UPRAWAPASOWA.PL



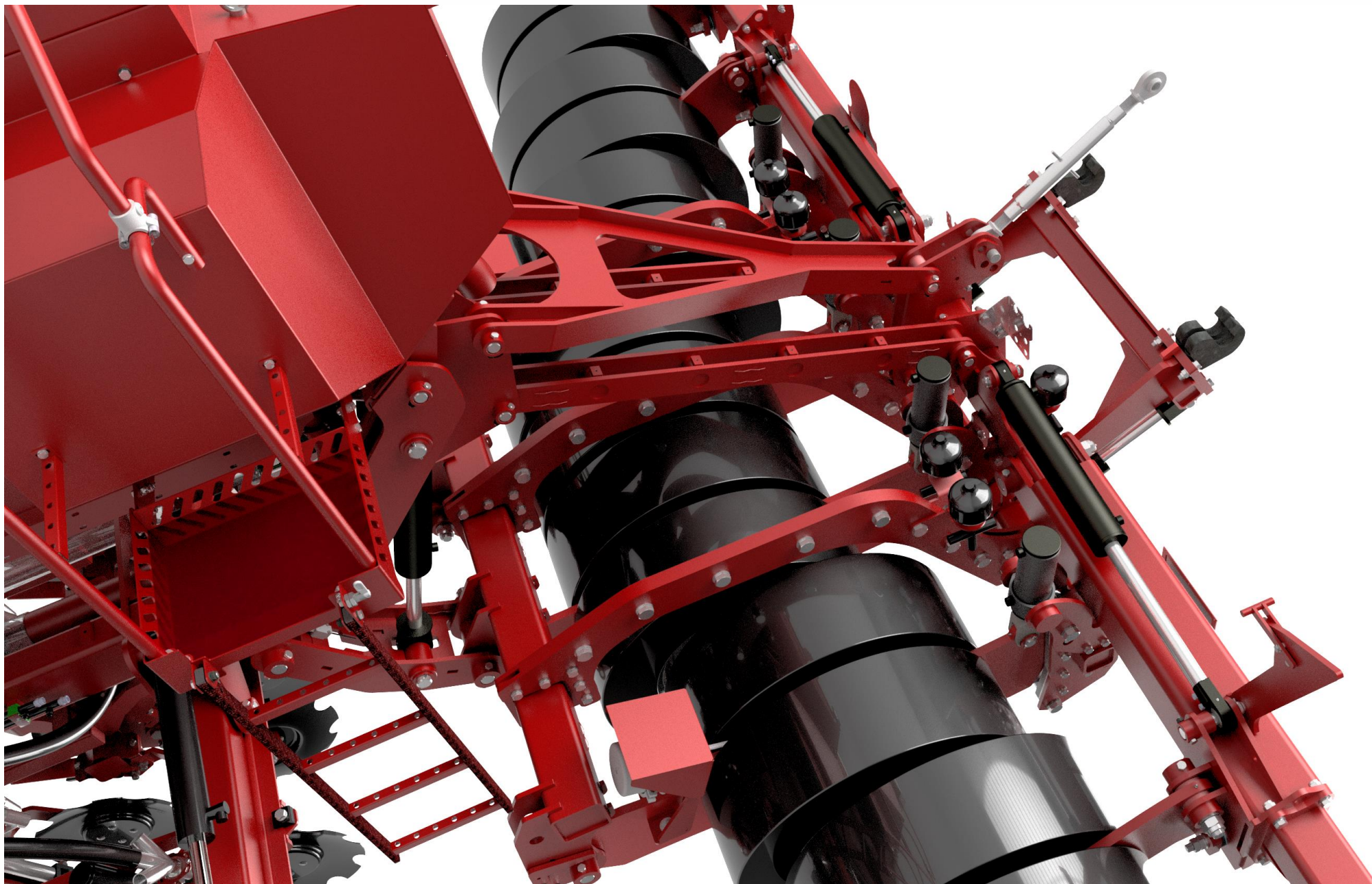


NOWOŚCI

ST

Całkowicie
nowy układ
podnoszenia
maszyny.

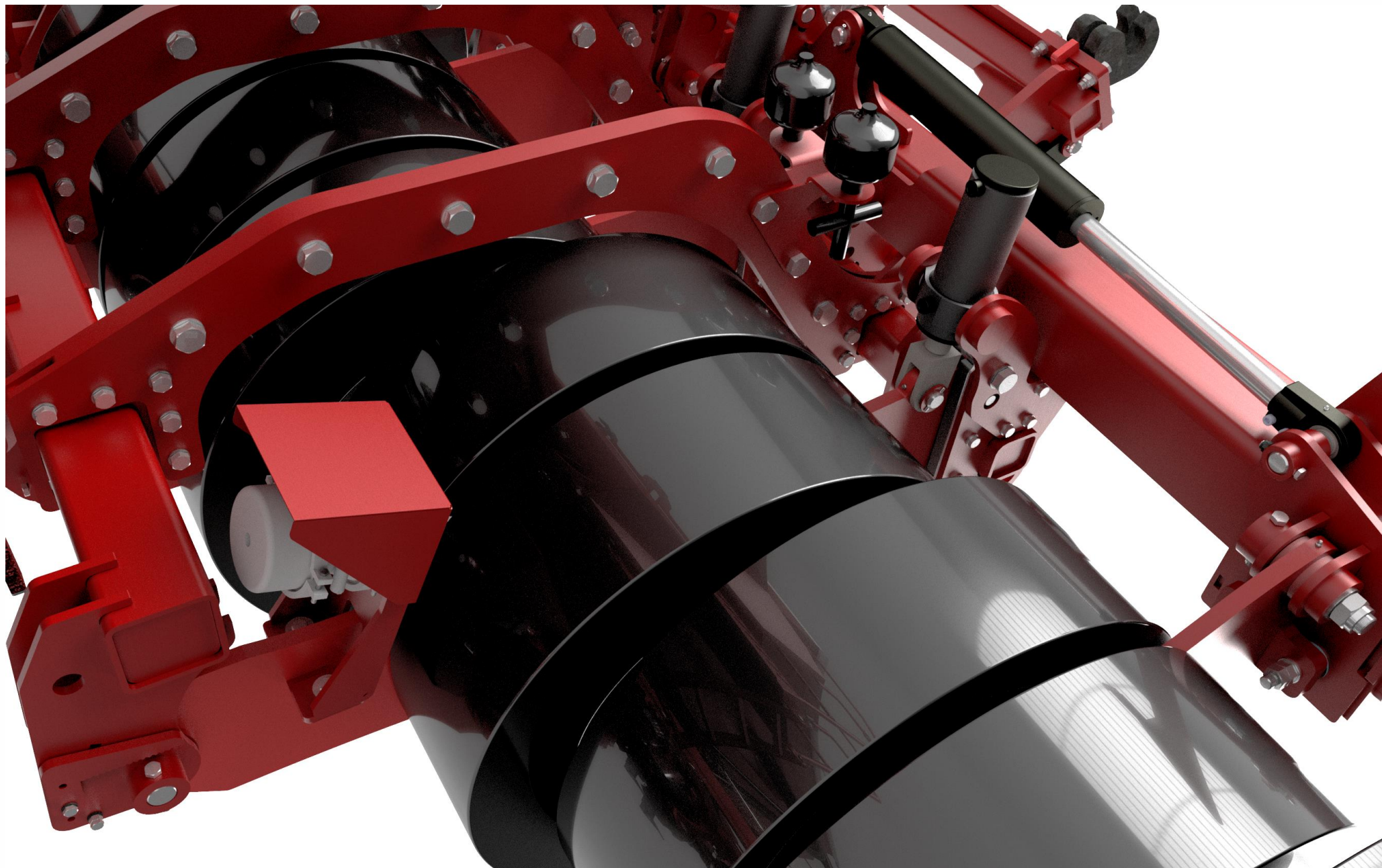
WWW.UPRAWAPASOWA.PL





NOWOŚCI
ST
Nowe,
amortyzowane
osie jezdne.

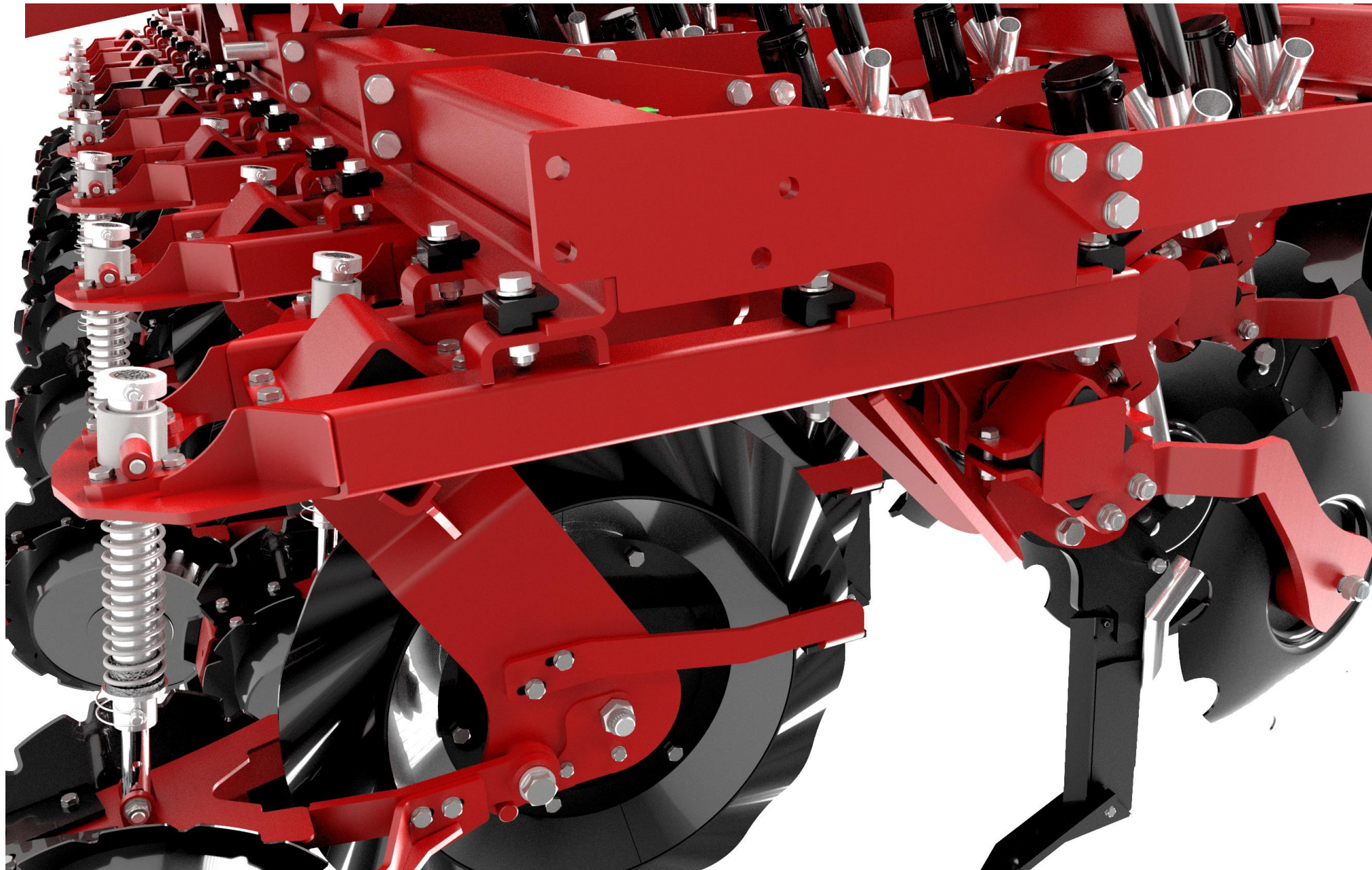
WWW.UPRAWAPASOWA.PL





NOWOŚCI
ST
Bezstopniowy
układ regulacji
sekcji
roboczych.

WWW.UPRAWAPASOWA.PL

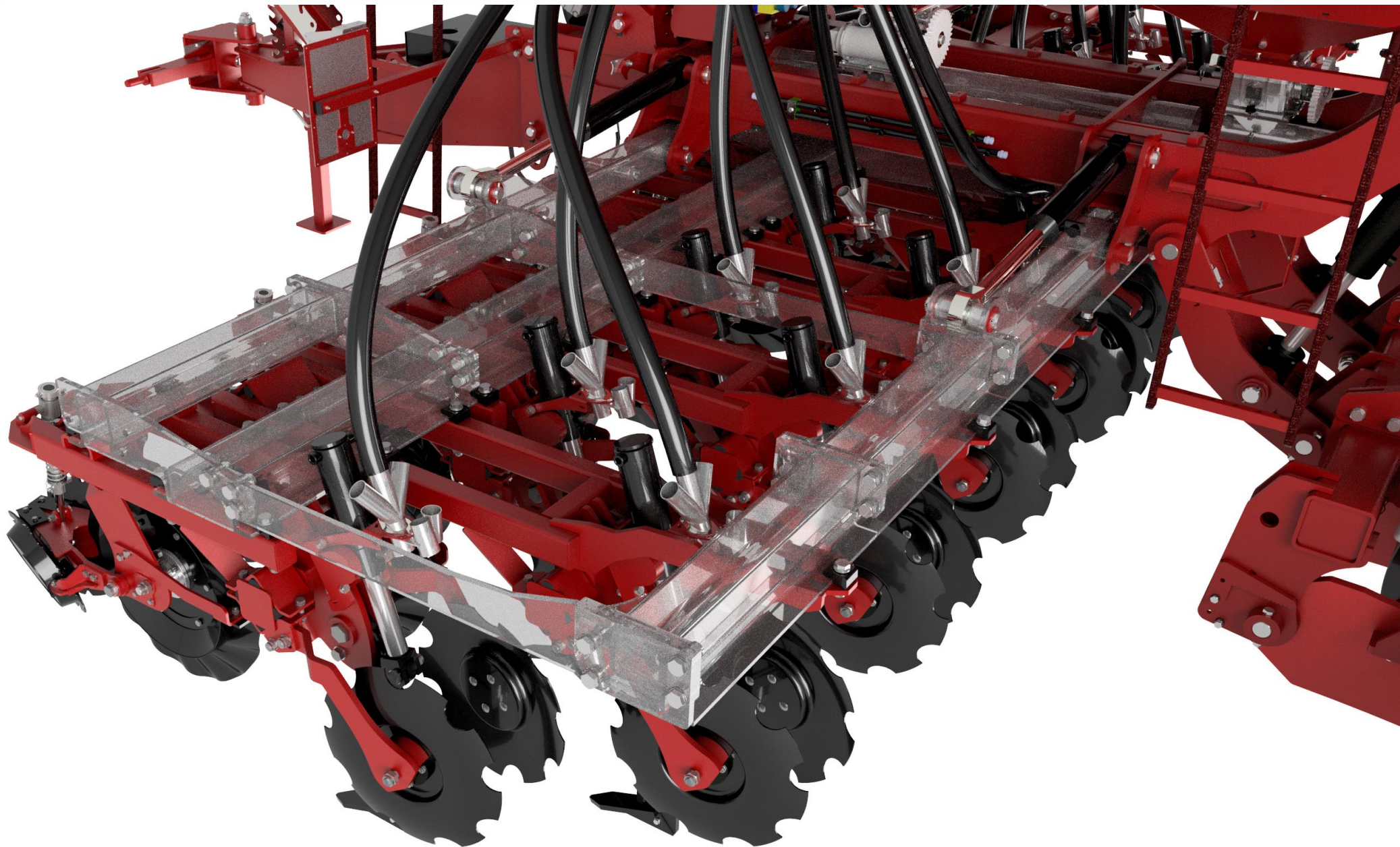




NOWOŚCI ST

Bezstopniowy
układ regulacji
sekcji
roboczych.

WWW.UPRAWAPASOWA.PL





NOWOŚCI

ST

Układ dozowania nasion/nawozu oparty na nowej porywce.

WWW.UPRAWAPASOWA.PL

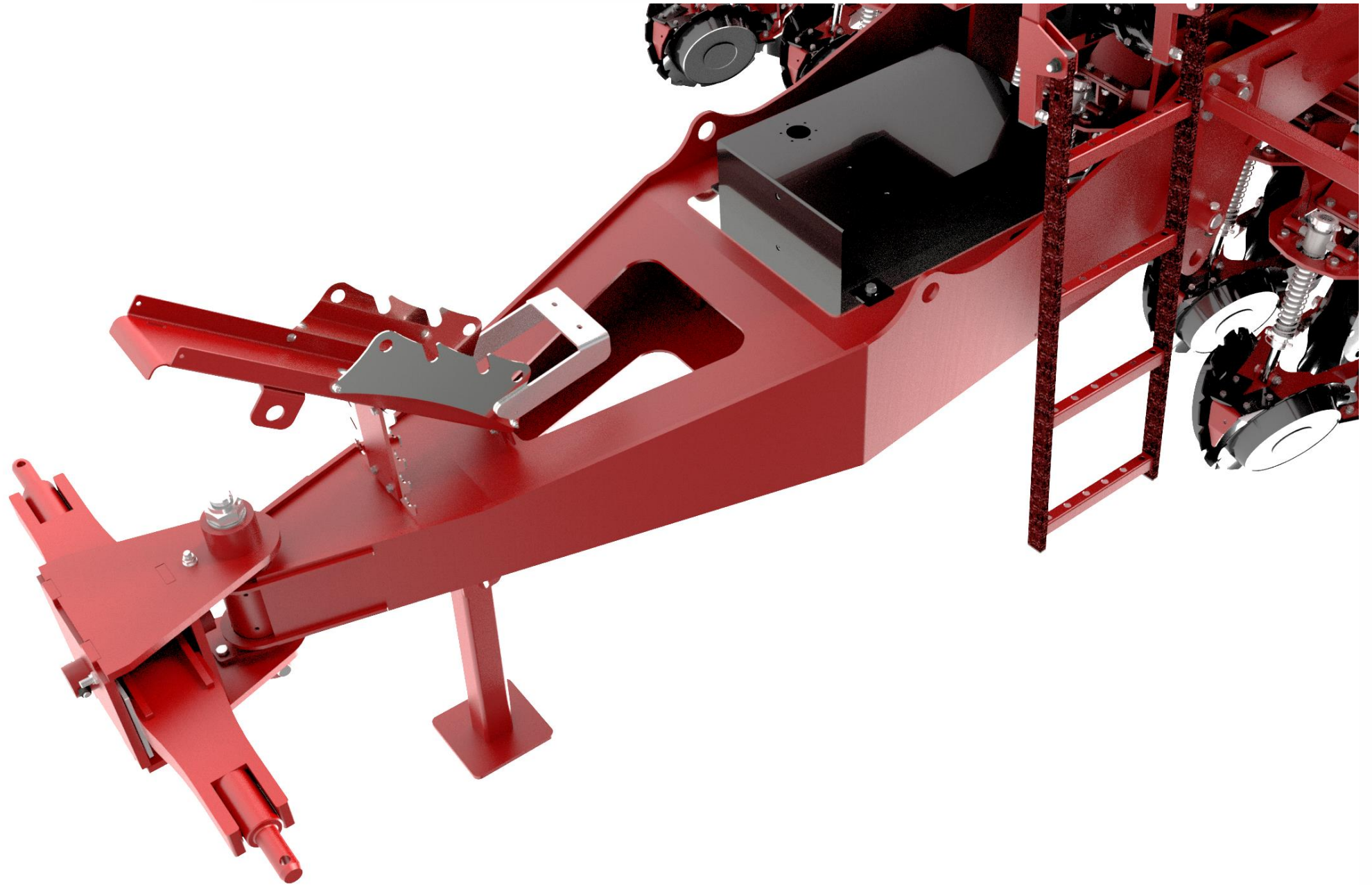




NOWOŚCI ST

Nowa
przekonstruowana
belka zaczepowa
oraz dyszel.

WWW.UPRAWAPASOWA.PL

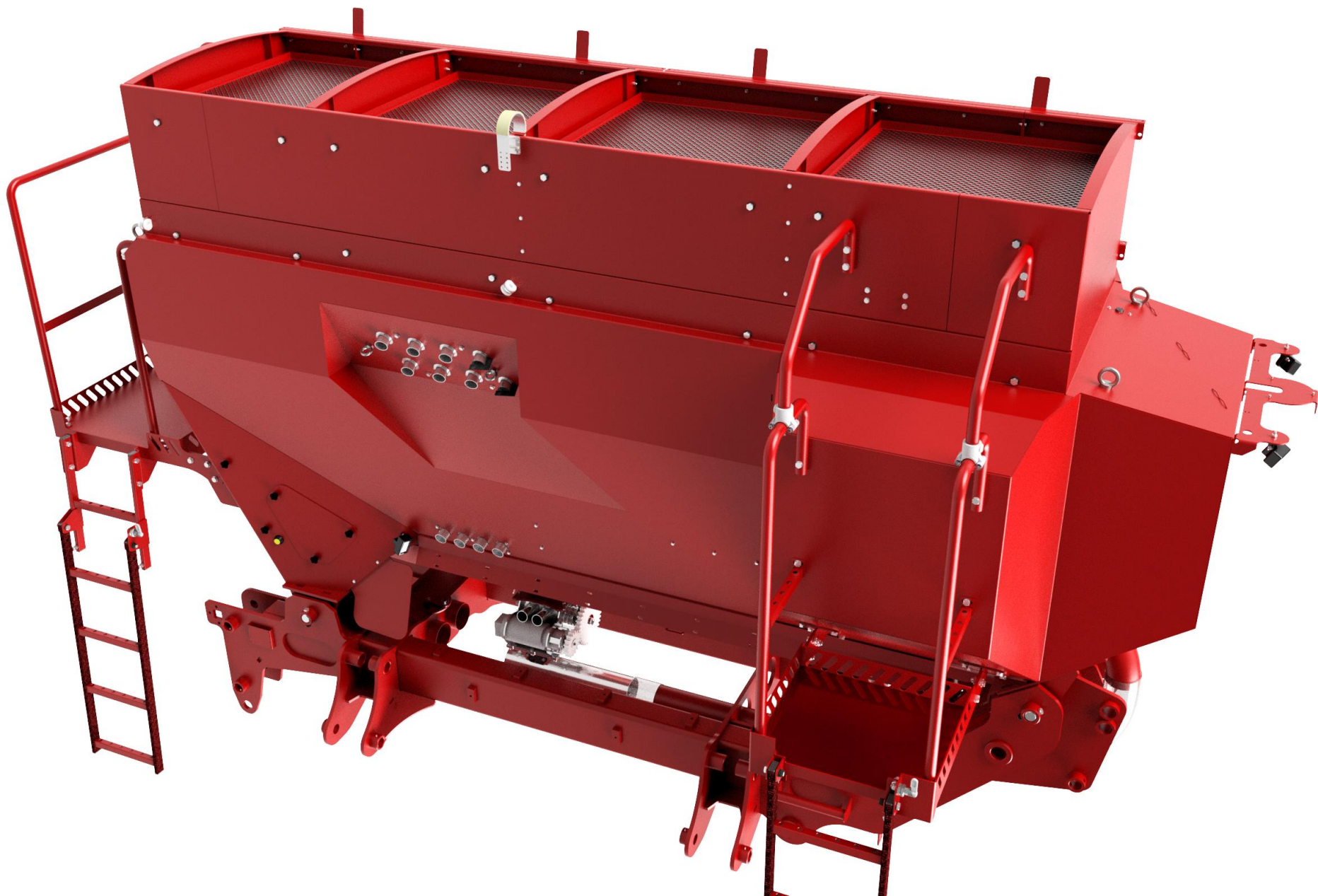




NOWOŚCI ST

Nowy
wzmocniony
zbiornik
mocowany za
pomocą
sworzni.

WWW.UPRAWAPASOWA.PL



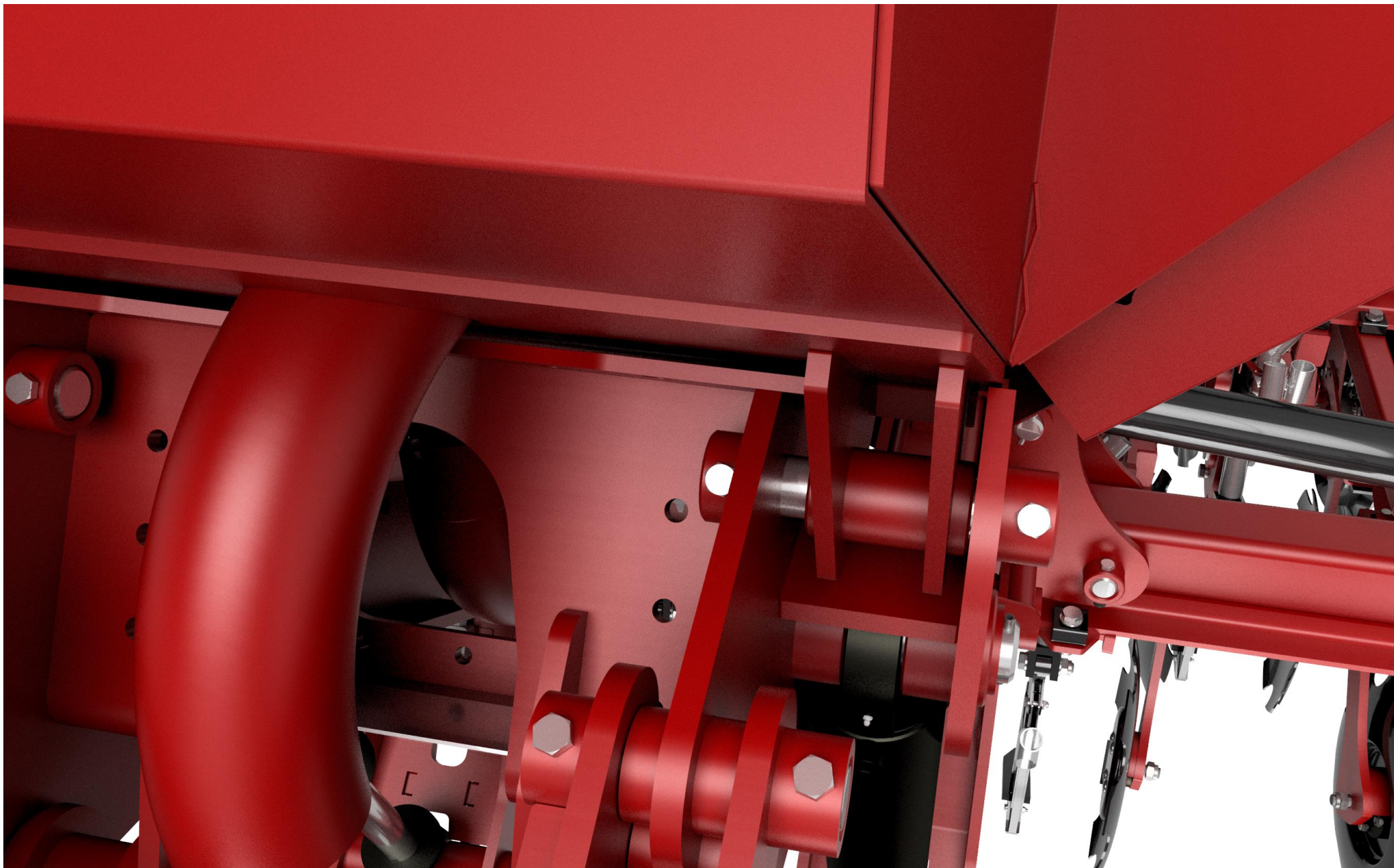


NOWOŚCI

ST

Nowy
wzmocniony
zbiornik
mocowany za
pomocą
sworzni.

WWW.UPRAWAPASOWA.PL

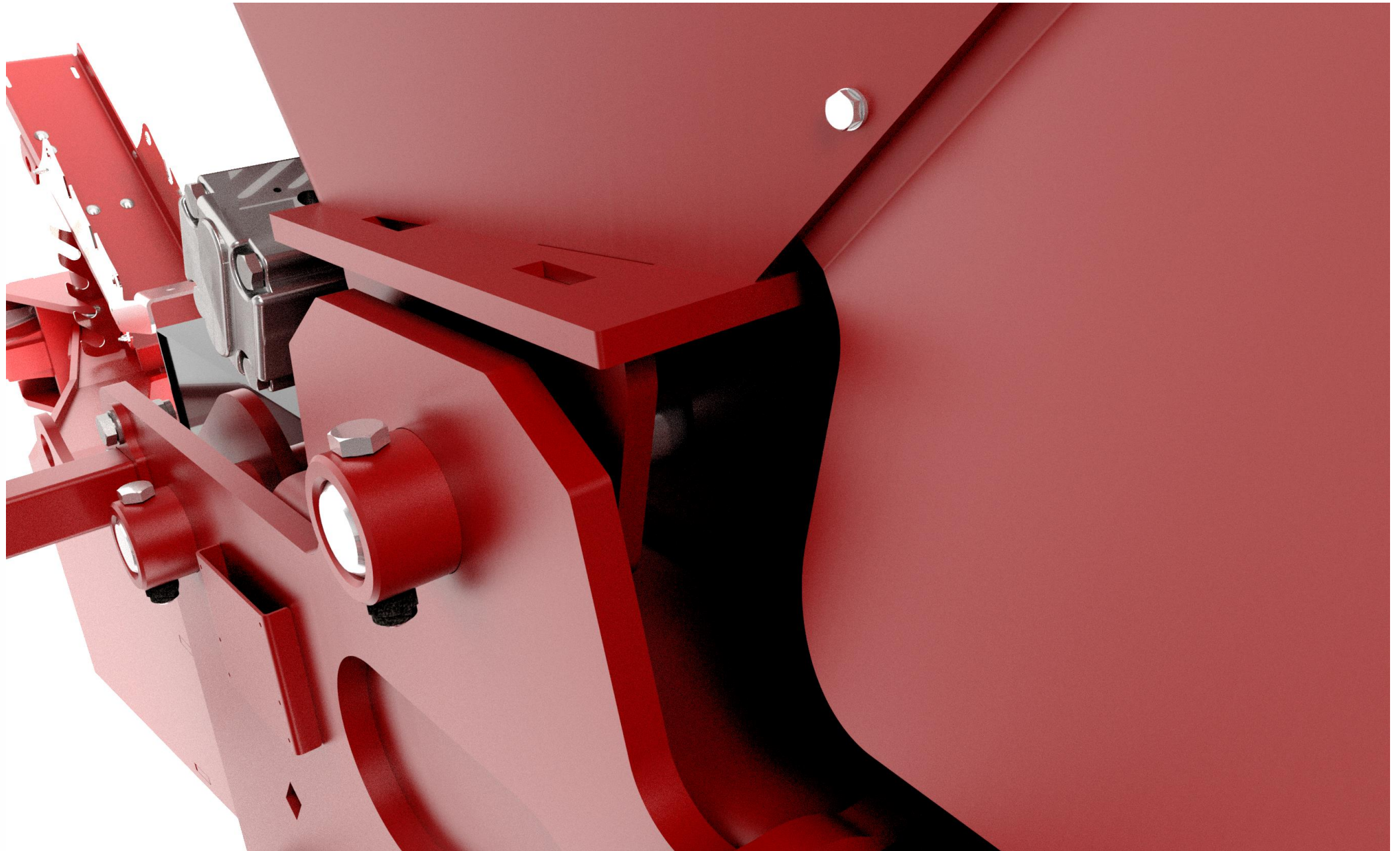




NOWOŚCI ST

Nowy
wzmocniony
zbiornik
mocowany za
pomocą
sworzni.

WWW.UPRAWAPASOWA.PL

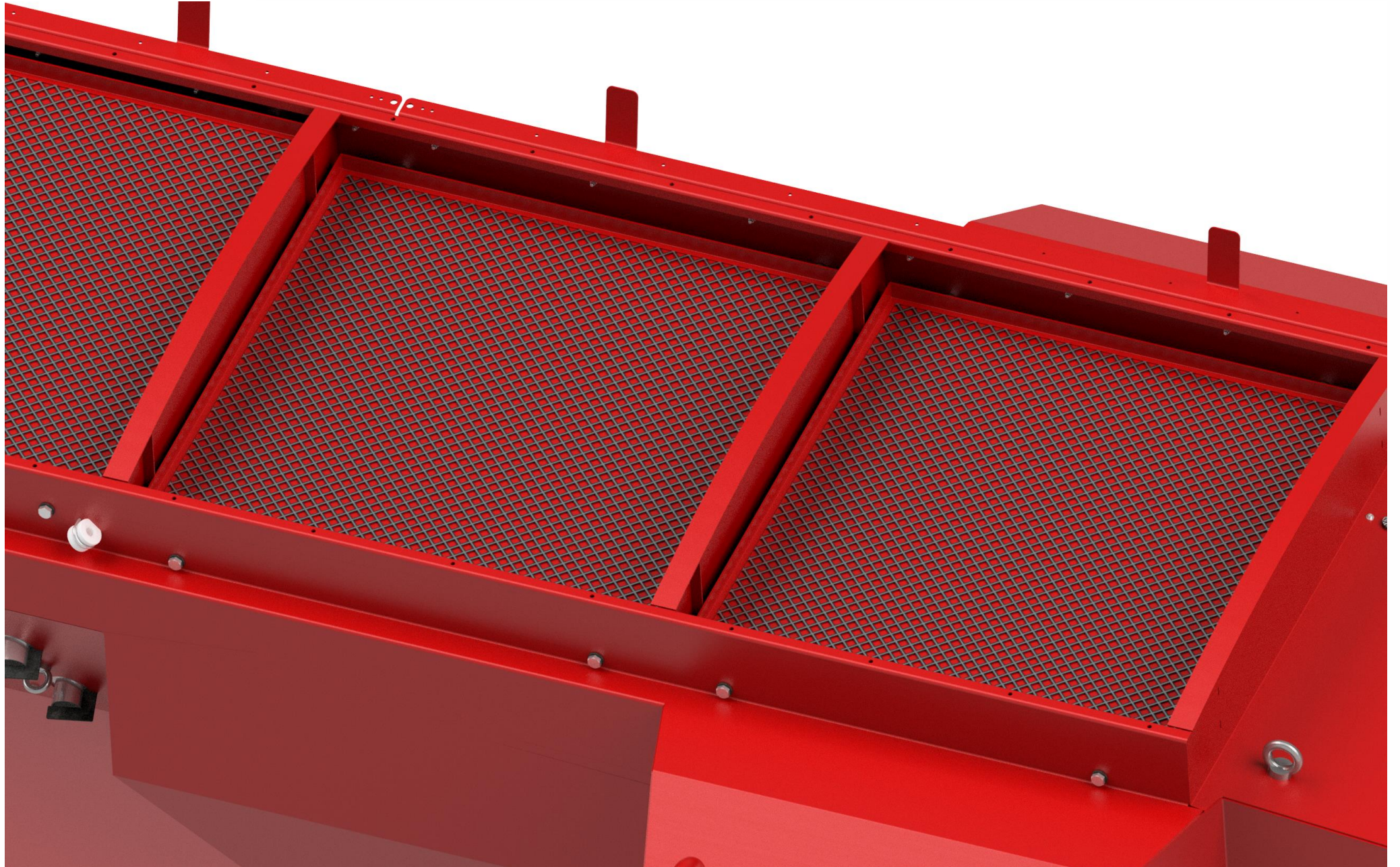




NOWOŚCI ST

Nowe, głębiej umieszczone w zbiorniku siatki. Brak rozsypywania się nawozu/nasion podczas załadunku.

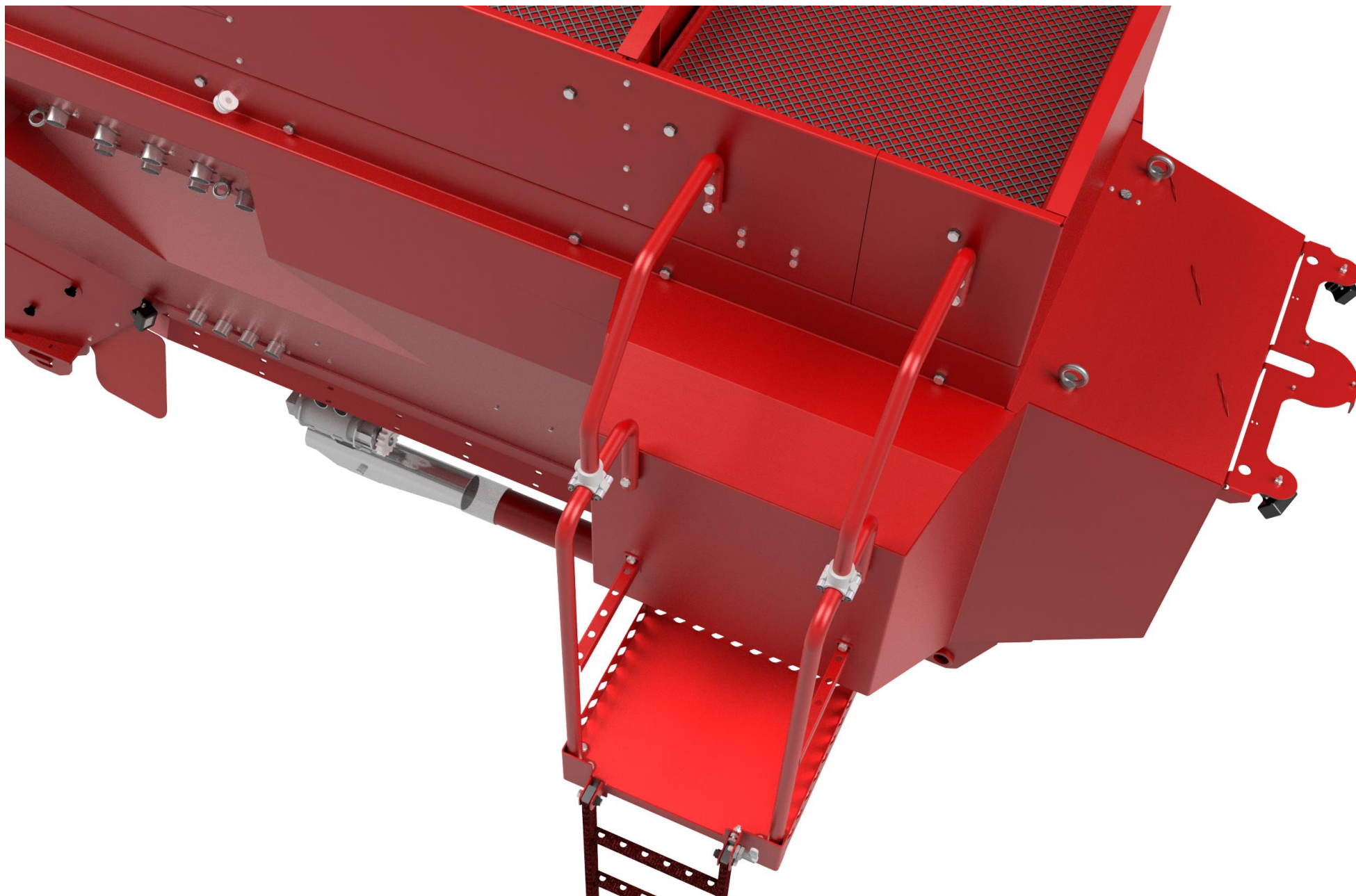
WWW.UPRAWAPASOWA.PL





NOWOŚCI
ST
Powiększone
podesty.

WWW.UPRAWAPASOWA.PL



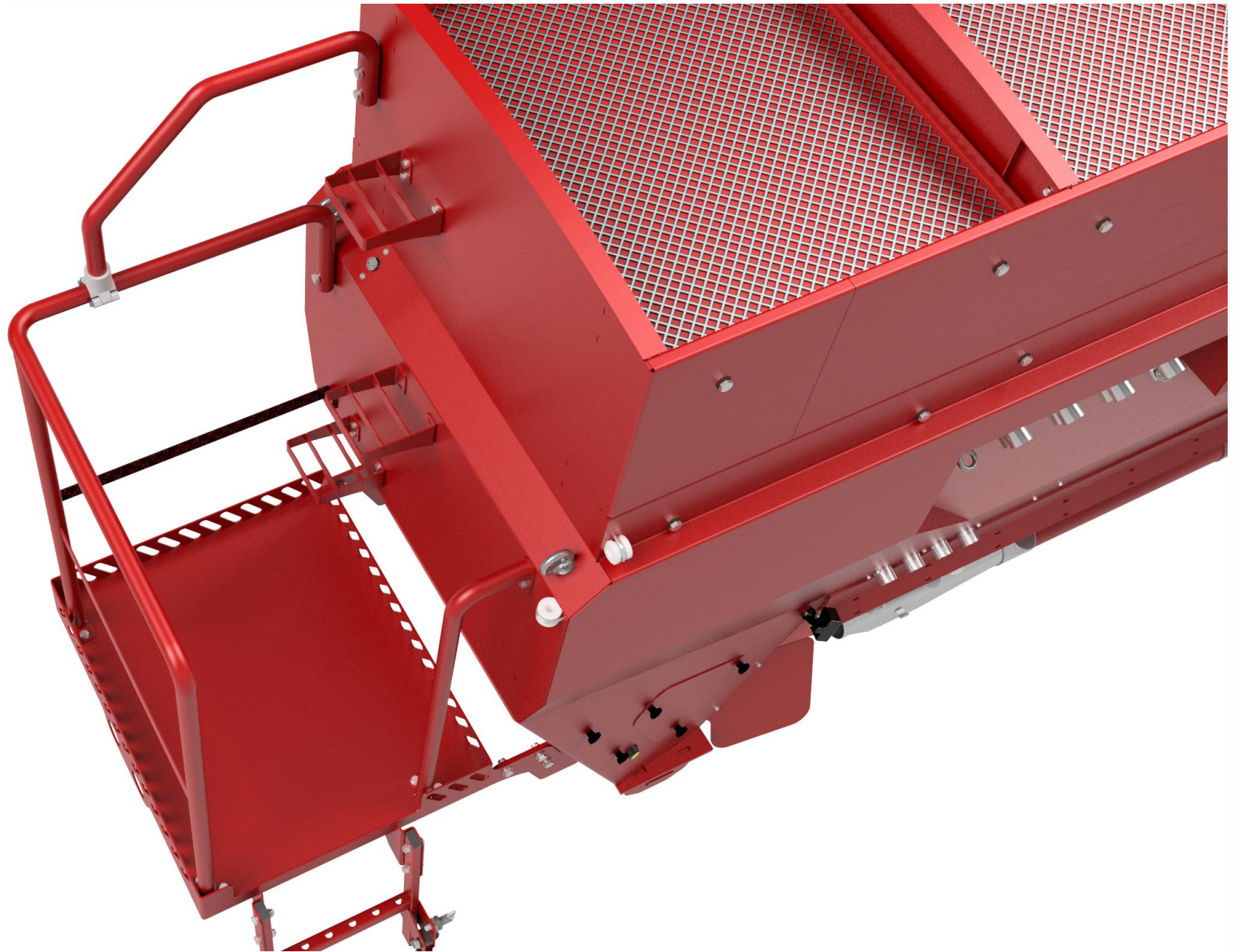


NOWOŚCI

ST

Ułatwiony
dostęp do
nadstawki
zbiornika.

WWW.UPRAWAPASOWA.PL



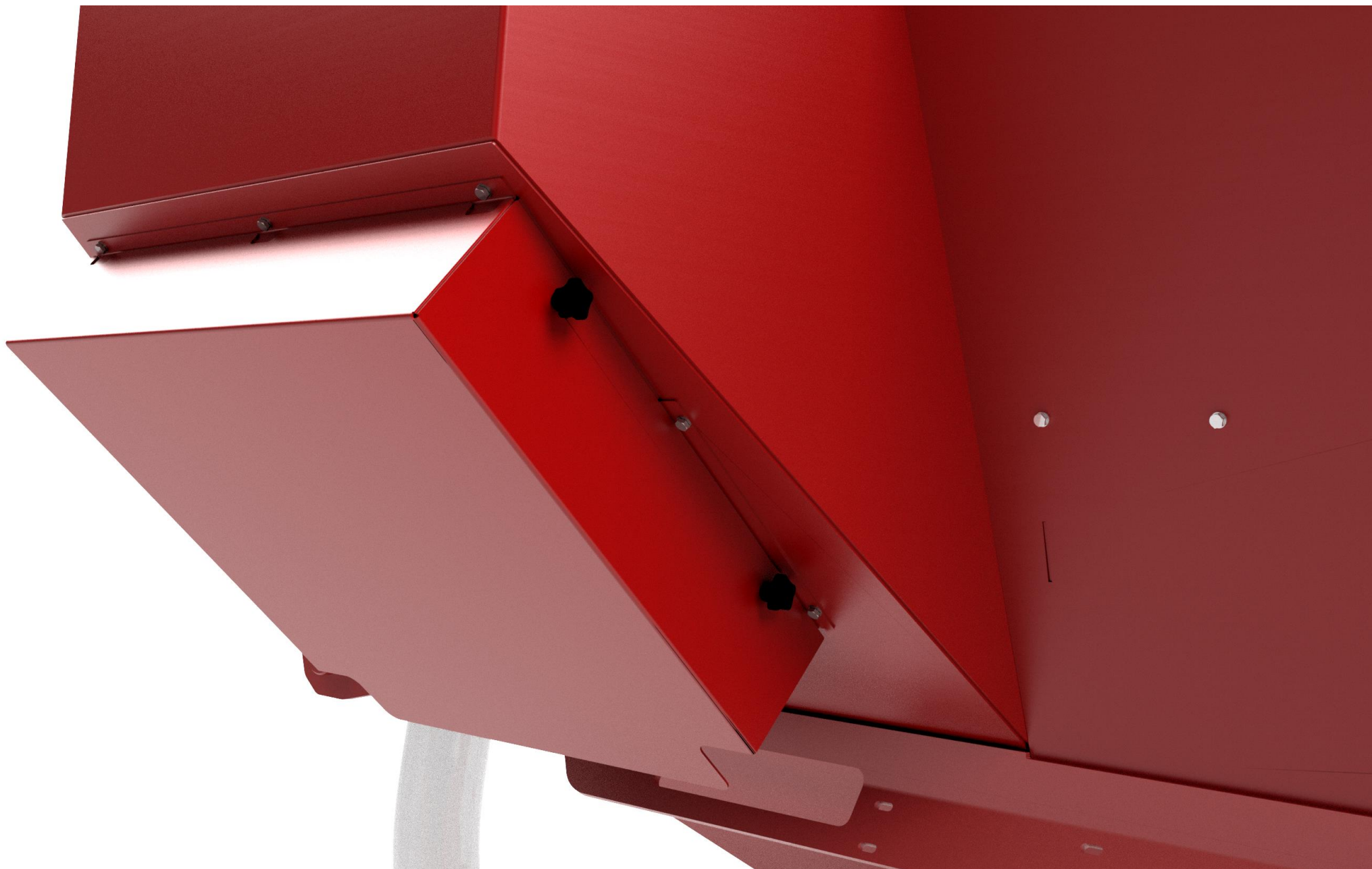


NOWOŚCI

ST

Przeniesiona elektronika maszyny z łatwiejszym dostępem.

WWW.UPRAWAPASOWA.PL



CZAJKOWSKI MASZYNY Sp. z o.o.

ADRES: Sokołowo 1C, 87-400 Golub-Dobrzyń

TEL: + 48 56 683 60 52

NIP: 503 00 79 262

REGON: 364665016



WWW.UPRAWAPASOWA.PL



Czajkowski
UPRAWA PASOWA